

# Android-TV-Box Amlogic T972

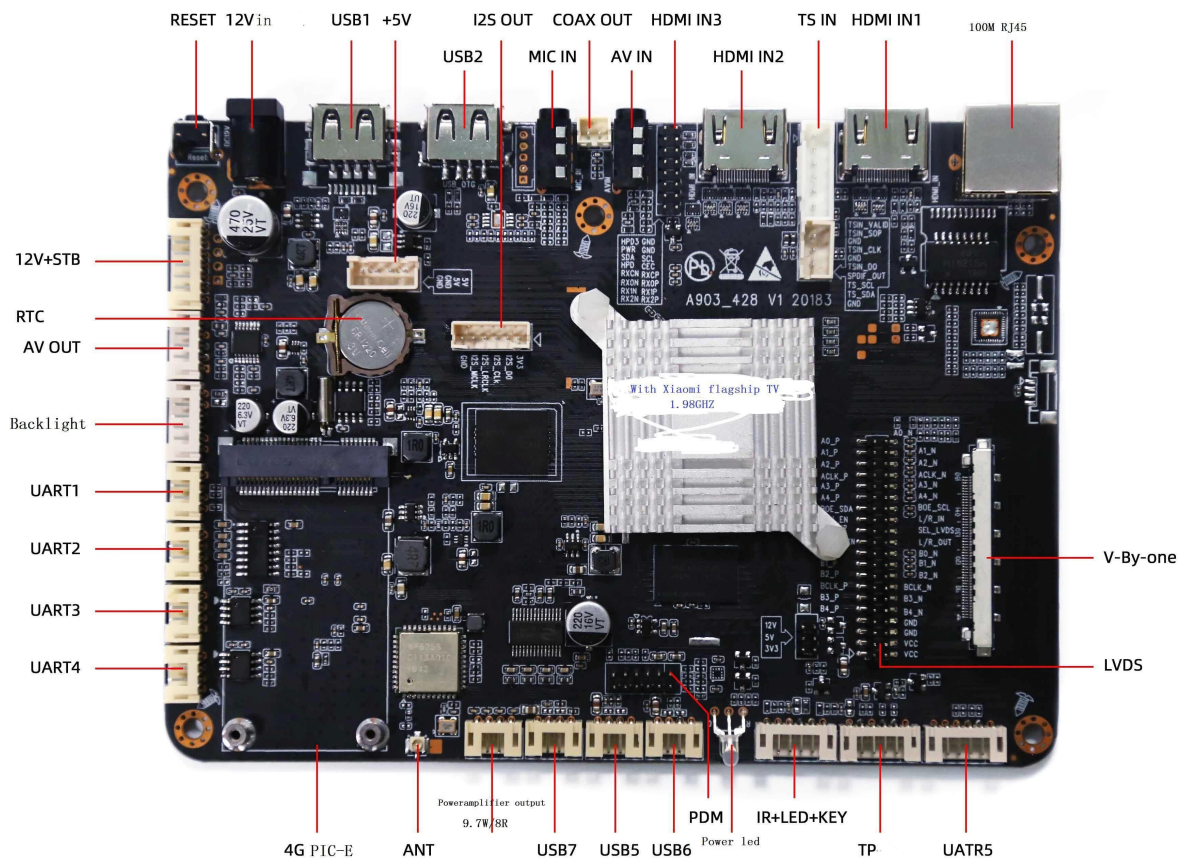
Spezifikationen	
Modell Nr.	Amlogic T972 Android-TV-Box
CPU	Amlogic T972(T962X2) Quad Core ARM Cortex A55 1,98 GHz
GPU	Penta Core ARM Mail-450
RAM	DDR4 2 GB/4 GB (Option)
Rom	16 GB eMMC (erweiterbar auf 128 GB über SD/USB)
Betriebssystem	Android 9.0
Video- und Audio-CODEC	
Video-/Bild-CODEC	<ul style="list-style-type: none"><li>–Amlogic Video Engine (AVE-10) mit dedizierten Hardware-Decodern bis zu 4Kx2K@75fps</li><li>–Video-/Bilddekodierung</li><li>–VP9 Profil 2-10 bis zu 8Kx4K@24fps oder 4Kx2K@60fps</li><li>–H.265 HEVC MP-10@L5.1 bis zu 8Kx4K@24fps oder 4Kx2K@60fps</li><li>–AVS2-P2-Profil bis zu 4Kx2K@60fps</li><li>–H.264 AVC HP@L5.1 bis zu 4Kx2K@30fps</li><li>–H.264 MVC bis zu 1080P@60fps</li><li>–MPEG-4 ASP@L5 bis zu 1080P@60fps (ISO-14496)</li><li>–WMV/VC-1 SP/MP/AP bis zu 1080P@60fps</li><li>–AVS-P16(AVS) /AVS-P2 JiZhun Profil bis zu 1080P@60fps</li><li>–MPEG-2 MP/HL bis zu 1080P@60fps (ISO-13818)</li><li>–MPEG-1 MP/HL bis zu 1080P@60fps (ISO-11172)</li><li>–RealVideo 8/9/10 bis zu 1080P@60fps</li><li>–Unterstützung für Untertitelvideos in mehreren Sprachen und in mehreren Formaten</li><li>– MJPEG- und JPEG-Dekodierung mit unbegrenzter Pixelauflösung (ISO/IEC-10918)</li><li>– Unterstützt JPEG-Miniaturansichten, Skalierung, Drehung und Übergangseffekte</li><li>– Unterstützt die Dateiformate *.mkv, *.wmv, *.mpg, *.mpeg, *.dat, *.avi, *.mov, *.iso, *.mp4, *.rm und *.jpg</li></ul>
Video-/Bildkodierung	<ul style="list-style-type: none"><li>–VP9 Profil 2-10 bis zu 8Kx4K@24fps oder 4Kx2K@60fps</li><li>–H.265 HEVC MP-10@L5.1 bis zu 8Kx4K@24fps oder 4Kx2K@60fps</li><li>–AVS2-P2-Profil bis zu 4Kx2K@60fps</li><li>–H.264 AVC HP@L5.1 bis zu 4Kx2K@30fps</li><li>–H.264 MVC bis zu 1080P@60fps</li><li>–MPEG-4 ASP@L5 bis zu 1080P@60fps (ISO-14496)</li><li>–WMV/VC-1 SP/MP/AP bis zu 1080P@60fps</li><li>–AVS-P16(AVS) /AVS-P2 JiZhun Profil bis zu 1080P@60fps</li><li>–MPEG-2 MP/HL bis zu 1080P@60fps (ISO-13818)</li><li>–MPEG-1 MP/HL bis zu 1080P@60fps (ISO-11172)</li><li>–RealVideo 8/9/10 bis zu 1080P@60fps</li><li>–Unterstützung für Untertitelvideos in mehreren Sprachen und in mehreren Formaten</li><li>– MJPEG- und JPEG-Dekodierung mit unbegrenzter Pixelauflösung (ISO/IEC-10918)</li><li>– Unterstützt JPEG-Miniaturansichten, Skalierung, Drehung und Übergangseffekte</li><li>– Unterstützt die Dateiformate *.mkv, *.wmv, *.mpg, *.mpeg, *.dat, *.avi, *.mov, *.iso, *.mp4, *.rm und *.jpg</li></ul>
Audio-CODEC und Ein-/Ausgabe	<p>Unterstützt MP3, AAC, WMA, RM, FLAC, Ogg, Dolby DTS Audio. Optional und programmierbar mit 7.1/5.1 Downmixing</p> <p>VAD mit geringem Stromverbrauch und interner AEC-Loopback-Pfad</p> <p>3 integrierte TDM/PCM/I2S-Hafens mit TDM/PCM-Modus bis zu 384 kHz x 32 Bit x 8 Kanälen oder 96 kHz x 32 Bit x 32 Kanälen und I2S-Modus bis zu 384 kHz x 32 Bit x 8 Kanäle</p> <p>Digitale Mikrofon-PDM-Spracheingabe mit programmierbarem CIC, LPF und HPF, unterstützt bis zu 8 DMICs</p> <p>Eingebauter serieller digitaler Audio-SPDIF/IEC958-Ausgang</p> <p>2 analoge L/R-Eingangskanäle und 2 L/R-Ausgangskanäle</p> <p>Unterstützt die gleichzeitige Ausgabe von zwei Audio-Stereokanälen mit einer Kombination aus I2SPCM</p> <p>Unterstützt Audio EQ/DRC für Audiolautsprecher</p>
Decoder-Format	HD MPEG1/2/4, H.265/HEVC, HD AVC/VC-1, RM/RMVB, Xvid/DivX3/4/5/6, RealVideo8/9/10
Medienformat	Avi/Rm/RmVb/Ts/Vob/Mkv/Mov/ISO/wmv/asf/flv/dat/mpg/mpeg
Musikformat	MP3/WMA/AAC/WAV/OGG/DDP/TrueHD/HD/FLAC/APE
Fotoformat	HD JPEG/BMP/GIF/PNG/TIFF
Port	
Audioeingang	1 * 3,5-mm-Kopfhöreranschluss
Video-Ausgang	1 * LVDS 40pin 2,0 mm zweireihiger Pin, unterstützt 8bit/10bit Bildschirm 1*V-By-one, für optionale Auswahl

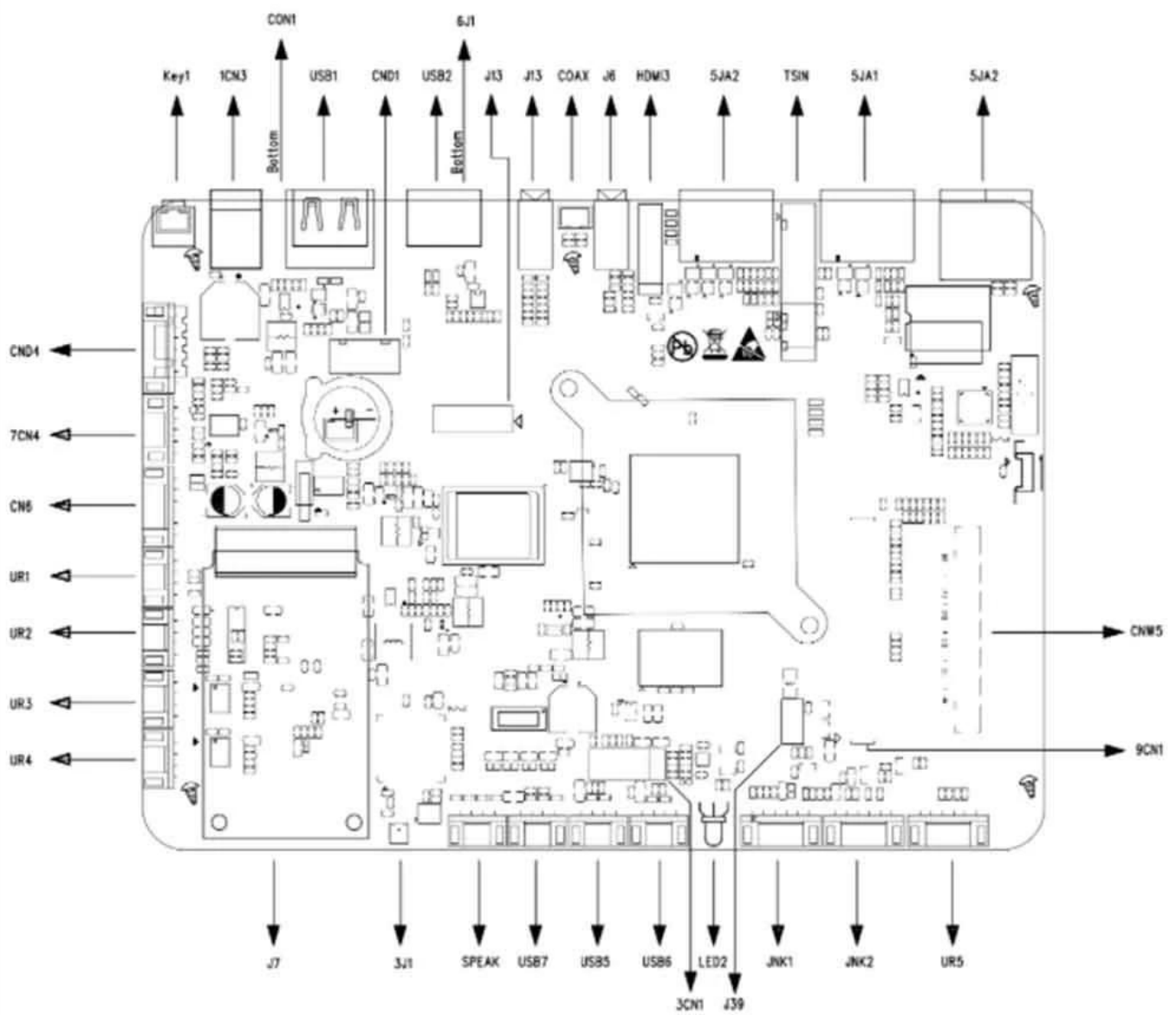
Video Eingang	HDMI*3
Audioausgang	4-polig 2,5 mm 10W8Ω@2
Netzwerkport	*1 10M/100M RJ45
	2,4G WIFIBT (Dualband 2,4G/5G WiFi-Option)
	PCIE-Steckplatz(4)x1
USB2.0-Anschluss	USB OTG*1 (kann HOST sein)
	USB-HOST*4
Hintergrundbeleuchtungsschnittstelle	*2, 6-polig 2,0 mm
Infrarotschnittstelle	*1, 7-polig 2,0 mm, mit LED-Anzeigeleuchte (grün und rot)
Erweiterungsports	Serielle Anschlüsse*4
TF-Karten-Slot	*1
SIM-Kartensteckplatz	*1

### Leistung

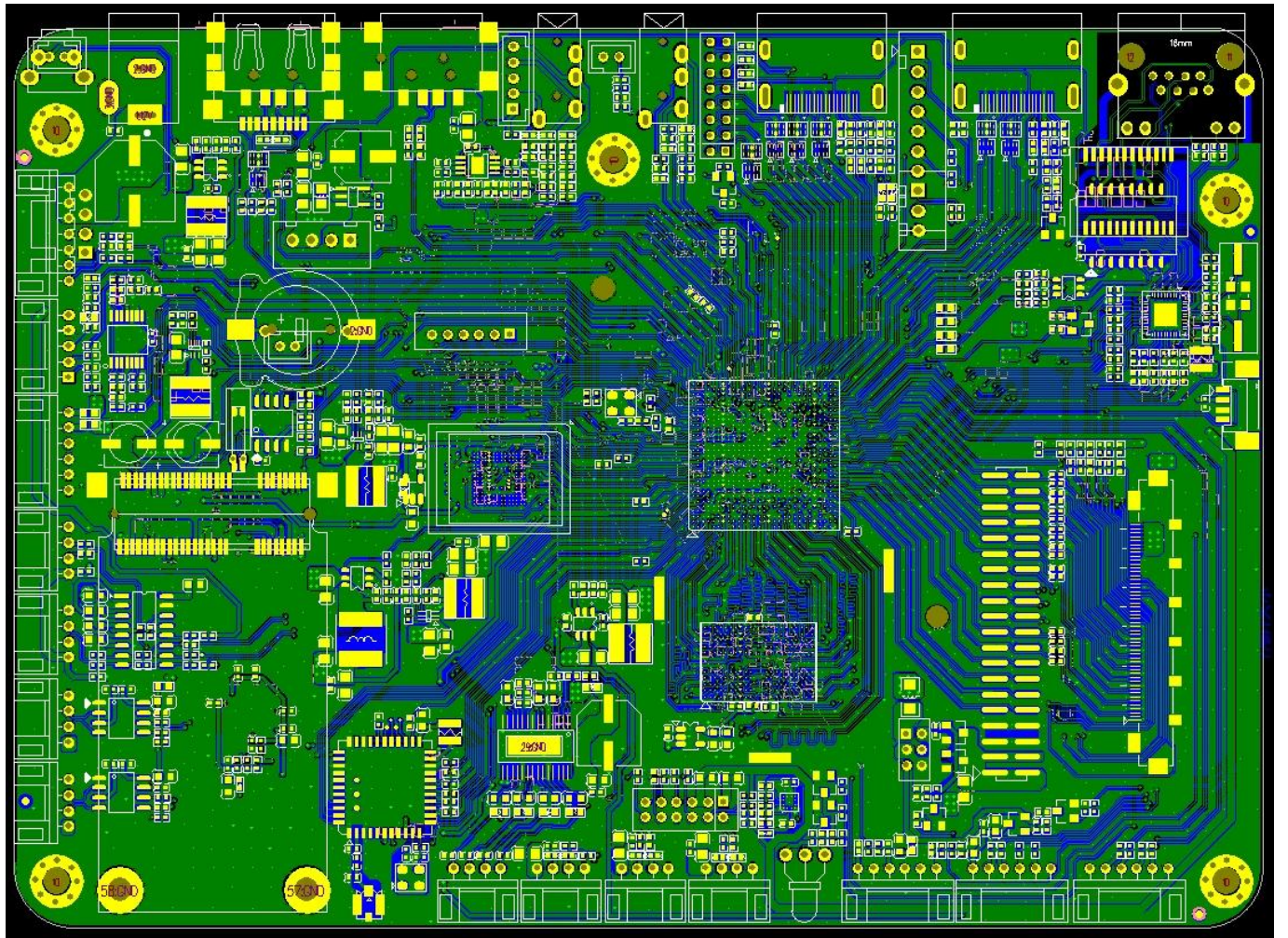
Stromversorgung	STB, 5VSB, 5V, 12V, 12pin 2,00mm
	12V / 4pin 2,54mm, 12V / 2,5DC Stecker

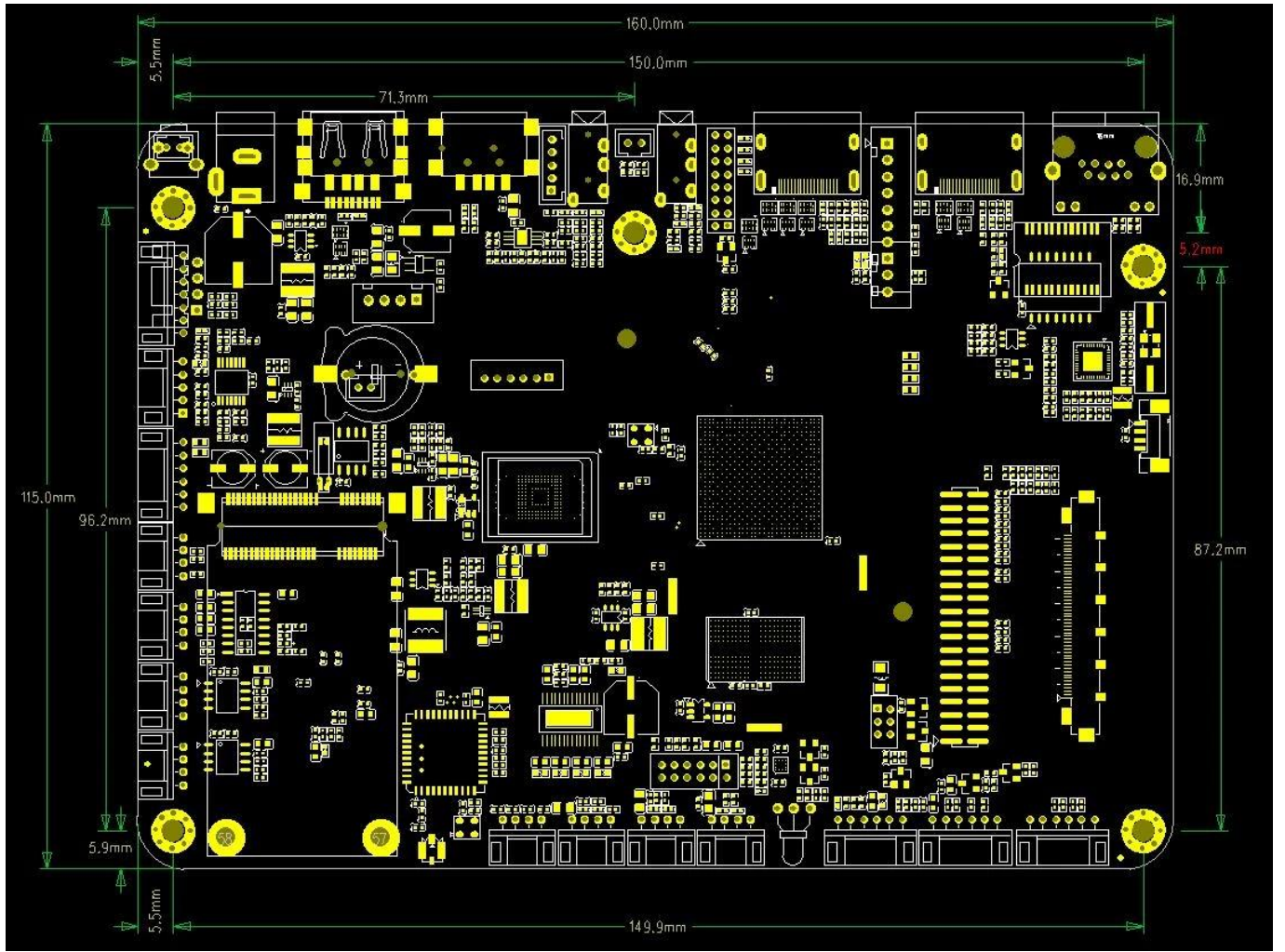
**ONENUTS**



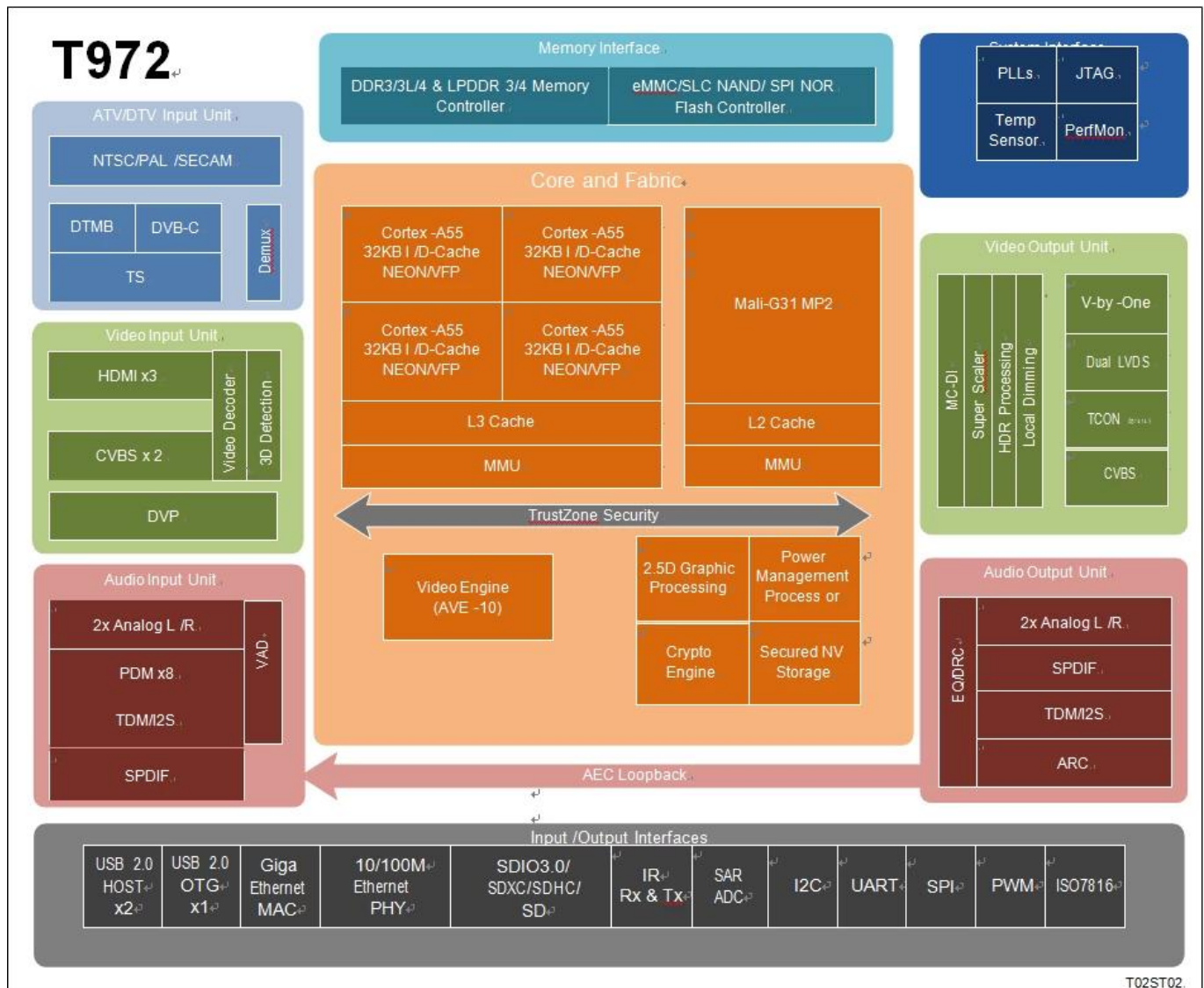












**Amlogic T972** ist ein fortschrittlicher Anwendungsprozessor, der für weltweite UHD-TV-Anwendungen entwickelt wurde. Es integriert ein leistungsstarkes CPU/GPU-Subsystem, eine erstklassige HDR-Bildverarbeitungspipeline, eine sichere 8K/4K-Video-CODEC-Engine mit allen wichtigen Peripheriegeräten und bildet so den ultimativen kostengünstigen Smart-TV-Chip. Die Hauptsystem-CPU ist eine Quad-Core-ARM-Cortex-A55-CPU mit gemeinsam genutztem L3-Cache zur Verbesserung der Systemleistung. Darüber hinaus verfügt die Cortex-A55-CPU über den NEON SIMD-Coprozessor, um die Software-Medienverarbeitungsfähigkeit zu verbessern. Das Grafiksystem besteht aus zwei Grafik-Engines und einer flexiblen Video-/Grafik-Ausgabepipeline. Die ARM Mali-G31 MP2-GPU verarbeitet alle OpenGL ES 3.2-, Vulkan 1.1- und OpenCL 2.0-Grafikprogramme, während der 2.5D-Grafikprozessor zusätzliche Skalierungs-, Alpha-, Rotations- und Farbraumkonvertierungsvorgänge übernimmt. Gemeinsam übernehmen CPU und GPU alle Betriebssystem-, Netzwerk-, Benutzeroberflächen- und spielbezogenen Aufgaben. Amlogic Video Engine (AVE-10) ist ein Subsystem, das dedizierte Hardware-Videoencoder und -Decoder verwendet, um die Cortex-A55-CPU von der gesamten Video-CODEC-Verarbeitung zu entlasten. AVE-10 ist in der Lage, Videos mit 4K2K-Auflösung innerhalb des Trusted Video Path (TVP) für sichere DRM-Anwendungen zu dekodieren. Es unterstützt alle wichtigen Videoformate, einschließlich MVC, MPEG-1/2/4, VC-1/WMV, AVS, AVS2, RealVideo, MJPEG, H.264, H.265-10, VP9-10 und auch JPEG. Die Video-/Grafikausgabepipeline umfasst HDR10, HLG und Technicolor Prime HDR-Verarbeitung, BT.2020/BT.2100-Verarbeitung, bewegungskompensierten und bewegungsadaptiven De-Interlacer, flexibel programmierbaren Superskalar, lokales Dimmen und viele

Bildverbesserungsfilter bevor das verbesserte Bild an die Videoausgänge weitergeleitet wird. Die 8-spurige V-by-One- und Zweikanal-LVDS-Schnittstelle sind für UHD/FHD-TV-Panels und die 12-spurige P2P-Schnittstelle mit internem flexiblen Timing-Steuerungsmodul verfügbar. Optional für UHD-TCON-lose Panels einschließlich CEDS, CHPI, CMPI und iSP.

Es stehen 3 HDMI 2.1-Empfängeranschlüsse sowie zwei Sätze analoger CVBS-Composite-Eingangsanschlüsse zur Verfügung. Die HDMI-Anschlüsse unterstützen HDCP 1.4/2.2 und können bis zu 4K2K HDR-Video empfangen.

Amlogic T972 integriert die ATV-Demodulatoren, die weltweite analoge TV-Standards einschließlich NTSC, PAL und SECAM vollständig unterstützen. DTV-Rundfunkströme können über den internen DTMB-Demodulator oder die Transport Stream (TS)-Schnittstelle empfangen werden. Der eingebaute drei Demux kann die TV-Streams von der seriellen Transportstream-Eingangsschnittstelle verarbeiten, die an einen externen Tuner/Demodulator angeschlossen werden kann. DVB Common Descrambler 1.0 wird zusätzlich zu den Streaming-Kryptoformaten DES, Triple DES (TDES/3DES) und AES unterstützt. Für die Anbindung an eine externe Smartcard ist ein integrierter ISO7816-Controller im Lieferumfang enthalten.

Amlogic T972 ist für Fernfeld-Sprachanwendungen mit geringem Stromverbrauch optimiert. Die leistungsstarke Haupt-CPU ermöglicht erstklassige Audio-Frontend- und Wake-Word-Algorithmen. Es verfügt außerdem über ein integriertes Modul zur Sprachaktivitätserkennung (VAD) für extrem stromsparenden Betrieb im System-Standby und eine voll-digitale MIC-Schnittstelle einschließlich PDM, TDM und I2S mit bis zu 8 Kanälen.

Der Amlogic T972 SoC integriert umfangreiche, fortschrittliche Netzwerk- und Peripherieschnittstellen, darunter einen 10/100/1000-M-Ethernet-MAC mit RGMII, 10/100-M-Ethernet-PHY, einen USB-2.0-Hochgeschwindigkeitsanschluss, einen SDIO-3.0-Controller, einen eMMC-5.0-Controller, einen SLC-NAND-Controller und mehrere SDIO /SD-Karten-Controller, UART, I2C, Hochgeschwindigkeits-SPI-PWMs und ein integrierter IR-Blaster. Die flexible und programmierbare QoS-basierte Switch-Fabric und der Speichercontroller verbinden alle Verarbeitungskerne und Peripheriegeräte miteinander und stellen eine Verbindung zum DRAM-Speicherbus her.

Es wird eine Standardentwicklungsumgebung unter Verwendung der SecureOS-, Linux- und GNU/GCC-Android-Toolkette unterstützt. Für weitere Informationen wenden Sie sich bitte an Ihren AMLOGIC-Vertriebsmitarbeiter.

### **CPU-Subsystem**

Quad-Core-ARM-Cortex-A55-CPU

ARMv8.2-Architektur mit Neon-Erweiterungen

Einheitlicher System-L3-Cache

Erweitertes TrustZone-Sicherheitssystem

Anwendungsbasierte Verkehrsoptimierung mithilfe interner QoS-basierter Switching-Fabrics

CoreSight-Debugger-Unterstützung

### **3D-Grafikverarbeitungseinheit**

ARM Mali-G31 MP2 GPU

4-breite Ketten, Dual-Textur-Rohr, 2x 4-breite Ausführungsmaschinen (EE)

Gleichzeitige Multi-Core-Verarbeitung

Unterstützung für OpenGL ES 3.2, Vulkan 1.1 und OpenCL 2.0

### **2,5-D-Grafikprozessor**

Schnelle Bitblt-Engine mit zwei Eingängen und einem Ausgang

Programmierbare Rasteroperationen (ROP)

Programmierbarer mehrphasiger Skalierungsfilter

Unterstützt mehrere Videoformate 4:2:0, 4:2:2 und 4:4:4 sowie mehrere Pixelformate (8/16/24/32 Bit Grafikebene)

Schnelle Farbraumkonvertierung  
Erweiterter Anti-Flacker-Filter

### **Krypto-Engine**

AES-Blockverschlüsselung mit 128/256-Bit-Schlüsseln, standardmäßiger 16-Byte-Blockgröße und Streaming-Modi ECB, CBC und CTR  
DES/3DES-Blockverschlüsselung mit ECB- und CBC-Modi, die einen 64-Bit-Schlüssel für DES und einen 192-Bit-Schlüssel für 3DES unterstützt  
Hardware-Key-Ladder-Betrieb und DVB-CSA zur Transportstromverschlüsselung  
Integrierter Hardware-True-Random-Number-Generator (TRNG) und SHA-1/SHA-2-Engine

### **Video-/Bild-CODEC**

Amlogic Video Engine (AVE-10) mit dedizierten Hardware-Decodern bis zu 4Kx2K@75fps  
Video-/Bilddekodierung  
VP9-Profil 2-10 bis zu 8Kx4K@24fps oder 4Kx2K@60fps  
H.265 HEVC MP-10@L5.1 bis zu 8Kx4K@24fps oder 4Kx2K@60fps  
AVS2-P2-Profil bis zu 4Kx2K@60fps  
H.264 AVC HP@L5.1 bis zu 4Kx2K@30fps  
H.264 MVC bis zu 1080P@60fps  
MPEG-4 ASP@L5 bis zu 1080P@60fps (ISO-14496)  
WMV/VC-1 SP/MP/AP bis zu 1080P@60fps  
AVS-P16(AVS) /AVS-P2 JiZhun Profil bis zu 1080P@60fps  
MPEG-2 MP/HL bis zu 1080P@60fps (ISO-13818)  
MPEG-1 MP/HL bis zu 1080P@60fps (ISO-11172)  
RealVideo 8/9/10 bis zu 1080P@60fps  
Unterstützung für Untertitelvideos in mehreren Sprachen und in mehreren Formaten  
MJPEG- und JPEG-Dekodierung mit unbegrenzter Pixelauflösung (ISO/IEC-10918)  
Unterstützt JPEG-Miniaturansichten, Skalierung, Drehung und Übergangseffekte  
Unterstützt die Dateiformate \*.mkv, \*.wmv, \*.mpg, \*.mpeg, \*.dat, \*.avi, \*.mov, \*.iso, \*.mp4, \*.rm und \*.jpg

### **Fortschrittliche Amlogic TruLife Image Engine der 9. Generation**

Unterstützt HDR10/10, HLG, Technicolor Prime HDR  
Bewegungskompensierte Rauschunterdrückung und digitale 3D-Rauschunterdrückung für zufälliges Rauschen  
Blockrauschen, Mückenrauschen, räumliches Rauschen, Konturrauschreduzierung  
Bewegungskompensierter und bewegungsadaptiver De-Interlacer  
Kanteninterpolation mit Schutz und Verarbeitung bei geringem Winkel  
3:2/2:2-Pulldown und Video-on-Film (VOF)-Erkennung und -Verarbeitung  
Intelligente Schärfe mit SuperScaler-Technologie einschließlich De-Contouring, De-Ring, LTI, CTI, De-Jaggy und Peaking  
Lokaler Kontrast und dynamischer nichtlinearer Kontrast zur Detailverbesserung  
3D-LUTs mit 17 x 17 x 17 Knoten bieten 4913 verschiedene Kontrollpunkte, die für die Anpassung kalibrierter Displays an einen Zielfarbraum geeignet sind  
Hochpräzises HSL-Farbraum-basiertes Farbmanagement mit niedrigem Sättigungsschutz, unabhängiger Luminanz-/Farbton-/Sättigungsanpassung zur Erzielung einer Blau-/Grün-Verlängerung, Frishtonkorrektur und einem größeren Farbraum für Videos  
Videomischer: 2 Videoebenen und 2 Grafikebenen  
Unabhängige HDR-Neuzuordnung von Video- und Grafikebene  
Lokale Dimmsteuerung für Hintergrundbeleuchtung mit hohen Nits



### **LCD-Panel-Ausgang**

8-spuriger V-By-One-Ausgang mit 1, 2, 4 unterstützten Regionen, bis zu 4Kx2K 60Hz Auflösung  
Zweikanaliger LVDS-Ausgang, der eine Auflösung von bis zu 1920 x 1080 und 60 Hz unterstützt  
Integrierter Mini-LVDS-Ausgang (1 Port, 6 Paare)/(2 Ports, 3 Paare) mit programmierbarem HD/FHD-Timing-Controller. Optional mit einer Auflösung von bis zu 1920 x 1080 Hz  
12-spuriger CEDS/CHPI/CMPI/iSP-Ausgang mit programmierbarem UHD-Timing-Controller.  
Optional für UHD-TCON-loses Panel, bis zu 4Kx2K 60Hz Auflösung  
Drei unabhängige Gammatabellen zur Abstimmung des LCD-Panels  
Dithering-Logik zur Zuordnung zu unterschiedlichen LCD-Panel-Farbtiefen

### **Video-Ein-/Ausgabeschnittstelle**

3x HDMI 2.1-Empfängeranschlüsse mit dynamischem HDR, ARC, HDCP 1.4/2.2, 4Kx2K@60-Eingang mit maximaler Auflösung  
2x CVBS 480i/576i Standard-Definition-Eingänge  
Unterstützt CVBS (PAL/NTSC) Bypass-Ausgabe  
ITU 601/656 paralleler Kameraeingang unterstützt 8-Bit RGB565, CCIR656, CCIR601, YUV422, YCbCr422

### **Audio-CODEC und Ein-/Ausgabe**

Unterstützt MP3, AAC, WMA, RM, FLAC, Ogg, Dolby DTS Audio. Optional und programmierbar mit 7.1/5.1 Downmixing  
VAD mit geringem Stromverbrauch und interner AEC-Loopback-Pfad  
3 integrierte TDM/PCM/I2S-Ports mit TDM/PCM-Modus bis zu 384 kHz x 32 Bit x 8 Kanälen oder 96 kHz x 32 Bit x 32 Kanälen und I2S-Modus bis zu 384 kHz x 32 Bit x 8 Kanäle  
Digitale Mikrofon-PDM-Spracheingabe mit programmierbarem CIC, LPF und HPF, unterstützt bis zu 8 DMICs  
Eingebauter serieller digitaler Audio-SPDIF/IEC958-Ausgang  
2 analoge L/R-Eingangskanäle und 2 L/R-Ausgangskanäle  
Unterstützt die gleichzeitige Ausgabe von zwei Audio-Stereokanälen mit einer Kombination aus I2SPCM  
Unterstützt Audio EQ/DRC für Audiolautsprecher

### **TV-Demodulator**

Standardkonforme ATV-Demodulatoren NTSC, NTSC-J, PAL-BG, PAL-DK1, PAL-I, PAL-DK, PAL-M, PAL-N, SE-CAM-DK2, SECAM-DK3, SECAM-L  
Weltweiter analoger TV-Audiostandard: BTSC, A2, EIA-J und NICAM  
Unterstützt Teletext, Untertitel, V-Chip  
DTMB/DVB-C/DTV-Demodulatoren  
Der eingebaute VIF-Demodulator unterstützt die Low-IF-Schnittstelle vom Tunermodul

### **DTV-Rundfunkschnittstelle**

3x Transport Stream (TS)-Eingangsschnittstelle mit integriertem Demux-Prozessor zum Anschluss an einen externen digitalen TV-Tuner/Demodulator  
Integrierte PWM-, I2C- und SPI-Schnittstellen zur Steuerung von Tuner und Demodulator  
Integrierter ISO 7816-Smartcard-Controller

### **Speicher- und Speicherschnittstelle**

32-Bit-DRAM-Speicherschnittstelle mit zwei Rängen und maximal 4 GB Gesamtadressraum  
Kompatibel mit dem JEDEC-Standard DDR3-2133 /DDR3L-2133 /DDR4-2666 /LPDDR3-2133 /LPDDR4-3200 SDRAM  
SDSC/SDHC/SDXC-Karte und SDIO-Schnittstelle mit 1-Bit- und 4-Bit-Datenbusbreite, die DS/HS-

Modi der Spezifikationsversion 2.x/3.x/4.x bis zu UHS-I SDR104 unterstützt  
eMMC-Speicherschnittstelle mit 1/4/8-Bit-Datenbusbreite, die die Spezifikationsversion 5.0 HS400 vollständig unterstützt  
SLC NAND Flash-Controller  
Integrierter 4K-Bit-OTP-Speicher für sichere Schlüsselspeicherung

### **Netzwerkschnittstelle**

IEEE 802.3 10/100/1000M Ethernet MAC mit RGMII-Schnittstelle  
10/100M Ethernet PHY-Schnittstelle  
WiFi/IEEE802.11-Unterstützung über USB oder SDIO  
Bluetooth-Unterstützung über USB oder UART  
Netzwerkschnittstelle optimiert für gemischten WIFI- und BT-Verkehr

### **Integrierte I/O-Controller und Schnittstellen**

Dreifacher USB 2.0-Hochgeschwindigkeits-USB-I/O, zwei USB-Hosts und ein USB-OTG  
Mehrere UARTs, I2Cs und PWMs SPI-Schnittstelle  
Programmierbare Fernbedienungs-Eingangsschaltung und IR-Blaster-Ausgang  
Eingebauter 10-Bit-SAR-ADC mit 4 Eingangskanälen  
Allzweck-IOs mit integriertem Pull-Up und Pull-Down  
System, Peripherie und Sonstiges Schnittstellen  
Integrierte Allzweck-Timer, Zähler, DMA-Controller  
24-MHz-Quarzeingang  
Eingebettete Debug-Schnittstelle mit ICE/JTAG

### **Energieverwaltung**

Mehrere interne Leistungsdomänen werden durch Software gesteuert  
Mehrere Ruhemodi für CPU, System, DRAM usw.  
Mehrere interne PLLs zur Anpassung der Betriebsfrequenzen  
Multispannungs-I/O-Design für 1,8 V und 3,3 V

### **Sicherheit**

Trustzone-basierte Trusted Execution Environment (TEE)  
Gesicherter Start, verschlüsseltes Hardware-Selbstsetup-OTP, verschlüsseltes DRAM mit Speicherintegritätsprüfung, Hardware-Schlüsselleiter sowie interne Steuerbusse und Speicher  
Getrenntes sicheres/unsicheres Entropie-True-RNG  
Sicherheitskontrolle vor der Region/ID-Speicher und Elektrozaun  
Hardwarebasierter Trusted Video Path (TVP) und gesicherte Inhalte (erfordert SecureOS-Software)  
Gesicherte E/A und gesicherte Uhr

### **Paket**

FCBGA, 19 mm x 19 mm, 0,65 Ball Pitch, RoHS-konform

Die Android-TV-Box Amlogic T972 bietet ein beeindruckendes und funktionsreiches Unterhaltungserlebnis für Benutzer, die hochwertiges Streaming, Gaming und Multimedia-Wiedergabe suchen. Deshalb ist es die perfekte Ergänzung für Ihr Home-Entertainment-Setup:

1. **Fortschrittlicher Amlogic T972-Chipsatz:** Der Amlogic T972-Chipsatz versorgt die Android TV Box Amlogic T972 mit Strom und bietet robuste Leistung für reibungsloses 4K-Streaming, Gaming und Multimedia-Wiedergabe. Genießen Sie gestochen scharfe Bilder, lebendige Farben und beeindruckenden Klang für ein unvergleichliches Seherlebnis.

2. **4K Ultra HD-Streaming:** Mit Unterstützung für 4K Ultra HD-Auflösung erweckt die Android TV Box Amlogic T972 Ihre Lieblingsfilme, Fernsehsendungen und Videos mit atemberaubender Klarheit und Detailtreue zum Leben. Streamen Sie Inhalte von beliebten Streaming-Diensten wie Netflix, Hulu und YouTube in atemberaubender Qualität.
3. **Android TV-Betriebssystem:** Die Android TV Box Amlogic T972 läuft auf dem Android TV-Betriebssystem und bietet eine benutzerfreundliche Oberfläche und Zugriff auf eine umfangreiche Bibliothek mit Apps, Spielen und Inhalten. Navigieren Sie mühelos durch Menüs, suchen Sie nach Ihren Lieblingsmedien und passen Sie Ihr Seherlebnis an Ihre Vorlieben an.
4. **Sprachfernbedienung:** Die mitgelieferte Sprachfernbedienung macht die Navigation der Android TV Box Amlogic T972 zum Kinderspiel. Verwenden Sie einfach Ihre Stimme, um nach Inhalten zu suchen, Apps zu starten oder die Wiedergabe zu steuern und so bequem und freihändig mit Ihrer TV-Box zu interagieren.
5. **Große App-Auswahl:** Greifen Sie mit der Android TV Box Amlogic T972 direkt auf Ihrem Fernseher auf Tausende Apps und Spiele aus dem Google Play Store zu. Egal, ob Sie nach Streaming-Apps, Spielen oder Produktivitätstools suchen, Sie finden alles, was Sie zur Verbesserung Ihrer Unterhaltung und Produktivität benötigen.
6. **Kabellose Verbindung:** Bleiben Sie mit der integrierten Wi-Fi- und Bluetooth-Konnektivität in Verbindung. Streamen Sie Inhalte drahtlos von Ihrem Smartphone, Tablet oder anderen Geräten auf Ihren Fernseher oder schließen Sie für zusätzlichen Komfort drahtlose Peripheriegeräte wie Tastaturen, Mäuse und Gamecontroller an.
7. **Erweiterbarer Speicher:** Die Android TV Box Amlogic T972 bietet ausreichend Speicherplatz zum Speichern Ihrer Lieblings-Apps, Spiele und Mediendateien. Dank der Unterstützung für erweiterbaren Speicher über USB oder microSD-Karte können Sie ganz einfach zusätzlichen Speicherplatz hinzufügen, um Ihre wachsende Inhaltsbibliothek unterzubringen.
8. **Einfache Einstellung:** Das Einrichten der Android TV Box Amlogic T972 ist schnell und einfach. Schließen Sie die TV-Box einfach über HDMI an Ihren Fernseher an, stellen Sie eine Verbindung zu Ihrem Wi-Fi-Netzwerk her und erkunden Sie alle Funktionen und Inhalte, die das Gerät zu bieten hat. Keine komplizierte Installation oder Konfiguration erforderlich.
9. **Regelmäßige Software-Updates:** Genießen Sie die Sicherheit mit regelmäßigen Software-Updates, die Leistungsverbesserungen, neue Funktionen und Sicherheitspatches bereitstellen, damit Ihre Android TV Box Amlogic T972 auf dem neuesten Stand bleibt und reibungslos funktioniert.
10. **Kundendienst:** Unterstützt durch einen zuverlässigen Kundensupport bietet die Android TV Box Amlogic T972 umfassende Unterstützung bei der Lösung aller Fragen, Bedenken oder technischen Probleme, auf die Sie möglicherweise stoßen. Genießen Sie die Gewissheit, dass Hilfe immer verfügbar ist, wenn Sie sie brauchen.

Verbessern Sie Ihr Home-Entertainment-Erlebnis mit dem [Android TV Box](#) Amlogic T972. Mit seiner leistungsstarken Leistung, der intuitiven Benutzeroberfläche und der breiten Palette an Funktionen ist es die ultimative Lösung für alle Ihre Streaming-, Gaming- und Multimedia-Anforderungen.