

Streaming-Media-Player für Fernseher mit Amlogic T972-Chip

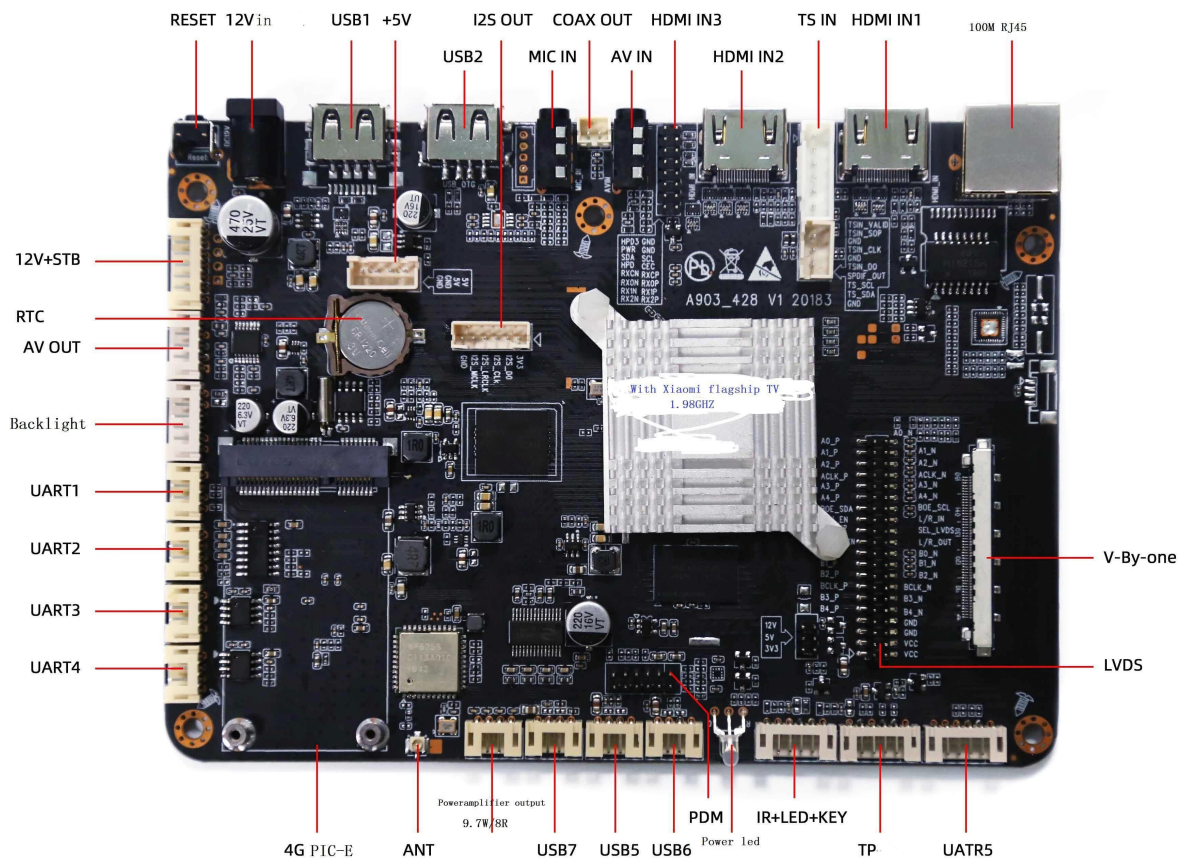
Spezifikationen	
Modell Nr.	Amlogic T972 Streaming-Media-Player
CPU	Amlogic T972(T962X2) Quad Core ARM Cortex A55 1,98 GHz
GPU	Penta Core ARM Mail-450
RAM	DDR4 2 GB/4 GB (Option)
Rom	16 GB eMMC (erweiterbar auf 128 GB über SD/USB)
Betriebssystem	Android 9.0
Video- und Audio-CODEC	
Video-/Bild-CODEC	<ul style="list-style-type: none"> –Amlogic Video Engine (AVE-10) mit dedizierten Hardware-Decodern bis zu 4Kx2K@75fps –Video-/Bilddekodierung –VP9 Profil 2-10 bis zu 8Kx4K@24fps oder 4Kx2K@60fps –H.265 HEVC MP-10@L5.1 bis zu 8Kx4K@24fps oder 4Kx2K@60fps –AVS2-P2-Profil bis zu 4Kx2K@60fps –H.264 AVC HP@L5.1 bis zu 4Kx2K@30fps –H.264 MVC bis zu 1080P@60fps –MPEG-4 ASP@L5 bis zu 1080P@60fps (ISO-14496) –WMV/VC-1 SP/MP/AP bis zu 1080P@60fps –AVS-P16(AVS) /AVS-P2 JiZhun Profil bis zu 1080P@60fps –MPEG-2 MP/HL bis zu 1080P@60fps (ISO-13818) –MPEG-1 MP/HL bis zu 1080P@60fps (ISO-11172) –RealVideo 8/9/10 bis zu 1080P@60fps –Unterstützung für Untertitelvideos in mehreren Sprachen und in mehreren Formaten – MJPEG- und JPEG-Dekodierung mit unbegrenzter Pixelauflösung (ISO/IEC-10918) – Unterstützt JPEG-Miniaturansichten, Skalierung, Drehung und Übergangseffekte – Unterstützt die Dateiformate *.mkv, *.wmv, *.mpg, *.mpeg, *.dat, *.avi, *.mov, *.iso, *.mp4, *.rm und *.jpg
Video-/Bildkodierung	<ul style="list-style-type: none"> –VP9 Profil 2-10 bis zu 8Kx4K@24fps oder 4Kx2K@60fps –H.265 HEVC MP-10@L5.1 bis zu 8Kx4K@24fps oder 4Kx2K@60fps –AVS2-P2-Profil bis zu 4Kx2K@60fps –H.264 AVC HP@L5.1 bis zu 4Kx2K@30fps –H.264 MVC bis zu 1080P@60fps –MPEG-4 ASP@L5 bis zu 1080P@60fps (ISO-14496) –WMV/VC-1 SP/MP/AP bis zu 1080P@60fps –AVS-P16(AVS) /AVS-P2 JiZhun Profil bis zu 1080P@60fps –MPEG-2 MP/HL bis zu 1080P@60fps (ISO-13818) –MPEG-1 MP/HL bis zu 1080P@60fps (ISO-11172) –RealVideo 8/9/10 bis zu 1080P@60fps –Unterstützung für Untertitelvideos in mehreren Sprachen und in mehreren Formaten – MJPEG- und JPEG-Dekodierung mit unbegrenzter Pixelauflösung (ISO/IEC-10918) – Unterstützt JPEG-Miniaturansichten, Skalierung, Drehung und Übergangseffekte – Unterstützt die Dateiformate *.mkv, *.wmv, *.mpg, *.mpeg, *.dat, *.avi, *.mov, *.iso, *.mp4, *.rm und *.jpg
Audio-CODEC und Ein-/Ausgabe	<p>Unterstützt MP3, AAC, WMA, RM, FLAC, Ogg, Dolby DTS Audio. Optional und programmierbar mit 7.1/5.1 Downmixing</p> <p>VAD mit geringem Stromverbrauch und interner AEC-Loopback-Pfad</p> <p>3 integrierte TDM/PCM/I2S-Hafens mit TDM/PCM-Modus bis zu 384 kHz x 32 Bit x 8 Kanälen oder 96 kHz x 32 Bit x 32 Kanälen und I2S-Modus bis zu 384 kHz x 32 Bit x 8 Kanäle</p> <p>Digitale Mikrofon-PDM-Spracheingabe mit programmierbarem CIC, LPF und HPF, unterstützt bis zu 8 DMICs</p> <p>Eingebauter serieller digitaler Audio-SPDIF/IEC958-Ausgang</p> <p>2 analoge L/R-Eingangskanäle und 2 L/R-Ausgangskanäle</p> <p>Unterstützt die gleichzeitige Ausgabe von zwei Audio-Stereokanälen mit einer Kombination aus I2SPCM</p> <p>Unterstützt Audio EQ/DRC für Audiolautsprecher</p>
Decoder-Format	HD MPEG1/2/4, H.265/HEVC, HD AVC/VC-1, RM/RMVB, Xvid/DivX3/4/5/6, RealVideo8/9/10
Medienformat	Avi/Rm/RmVb/Ts/Vob/Mkv/Mov/ISO/wmv/asf/flv/dat/mpg/mpeg
Musikformat	MP3/WMA/AAC/WAV/OGG/DDP/TrueHD/HD/FLAC/APE
Fotoformat	HD JPEG/BMP/GIF/PNG/TIFF
Port	
Audioeingang	1 * 3,5-mm-Kopfhöreranschluss
Video-Ausgang	1 * LVDS 40pin 2,0 mm zweireihiger Pin, unterstützt 8bit/10bit Bildschirm 1*V-By-one, für optionale Auswahl

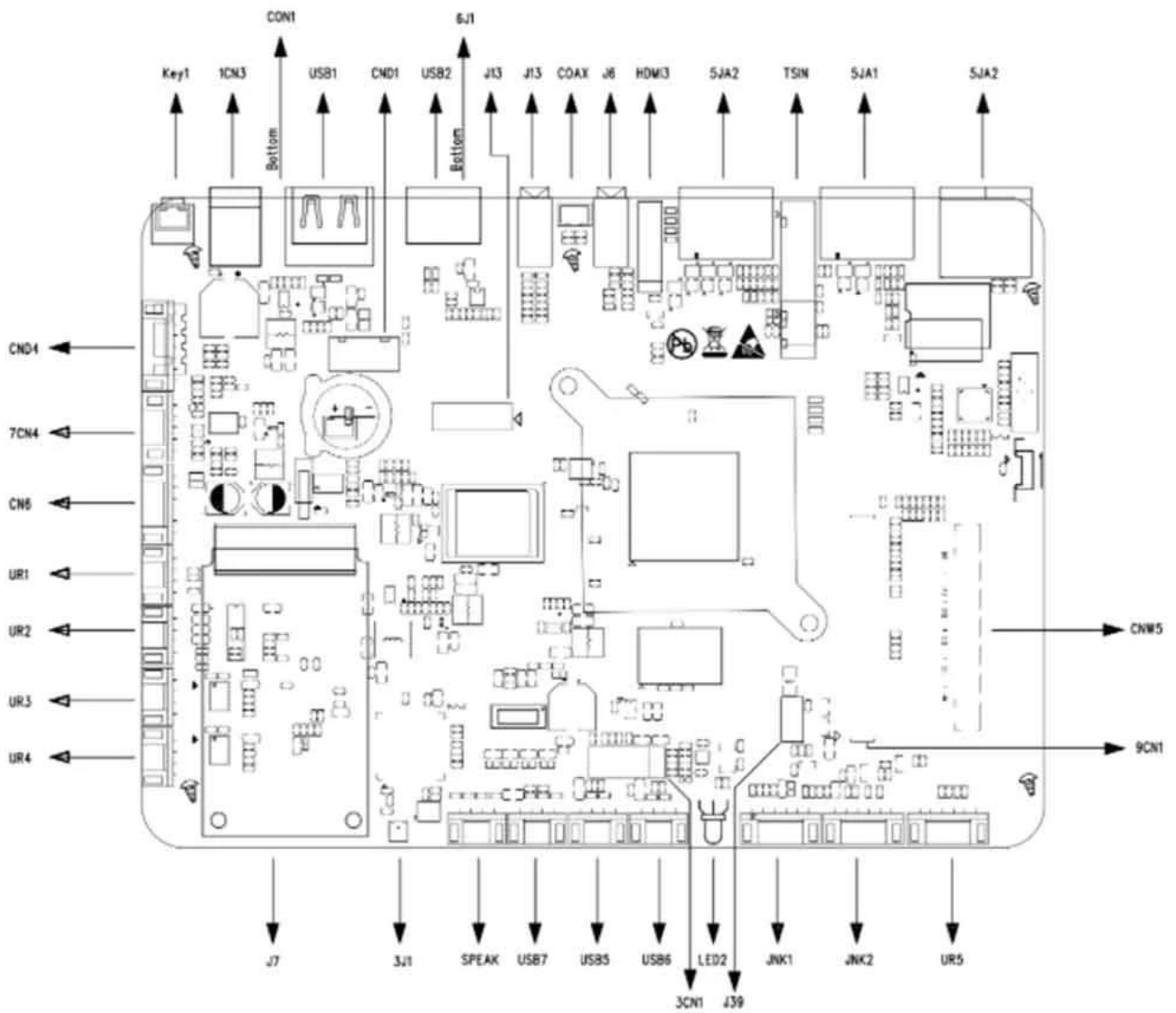
Video Eingang	HDMI*3
Audioausgang	4-polig 2,5 mm 10W8Ω@2
Netzwerkport	*1 10M/100M RJ45
	2,4G WIFIBT (Dualband 2,4G/5G WiFi-Option)
	PCIE-Steckplatz(4)*1
USB2.0-Anschluss	USB OTG*1 (kann HOST sein)
	USB-HOST*4
Hintergrundbeleuchtungsschnittstelle	*2, 6-polig 2,0 mm
Infrarotschnittstelle	*1, 7-polig 2,0 mm, mit LED-Anzeigeleuchte (grün und rot)
Erweiterungsports	Serielle Anschlüsse*4
TF-Karten-Slot	*1
SIM-Kartensteckplatz	*1

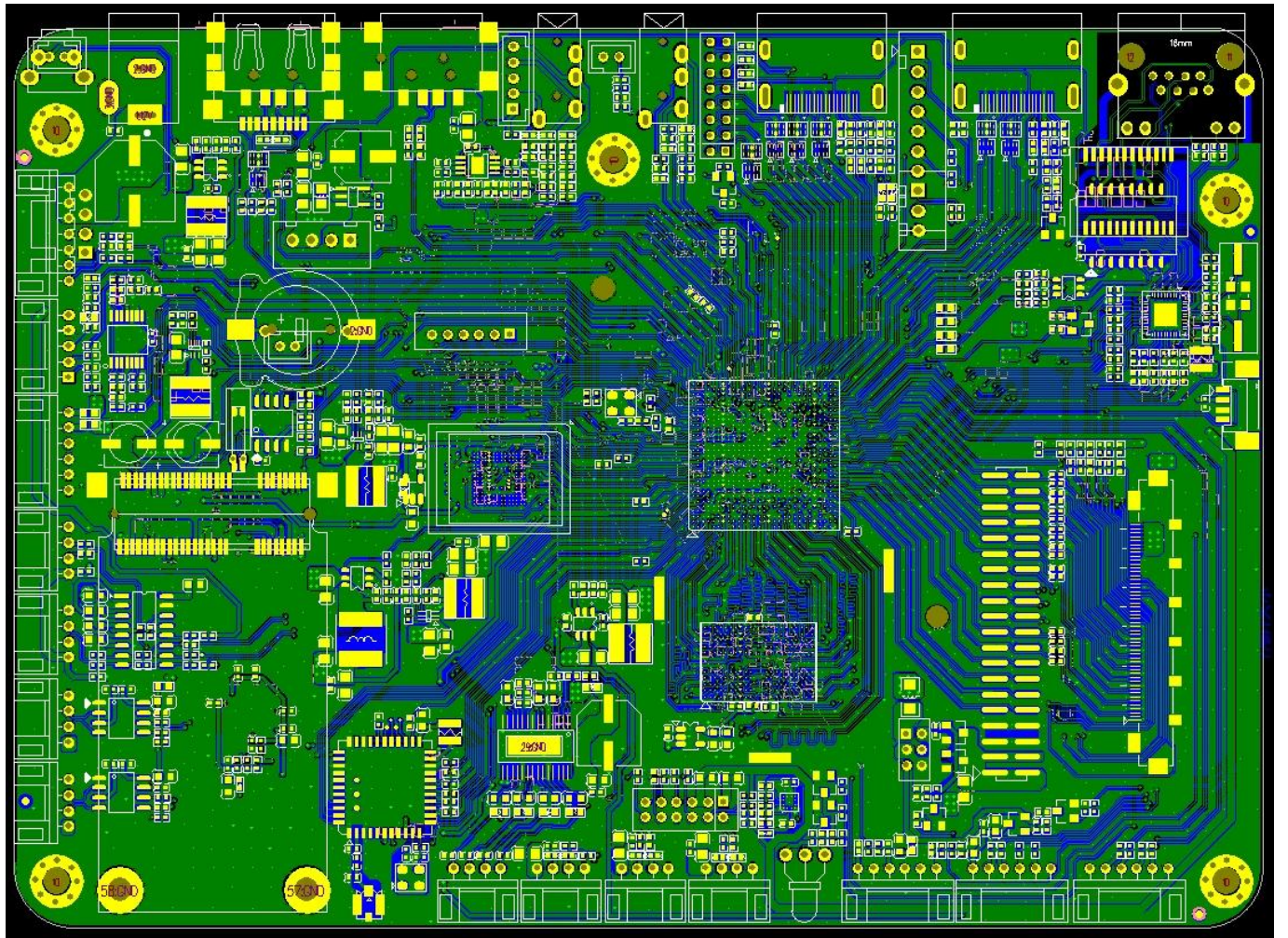
Leistung

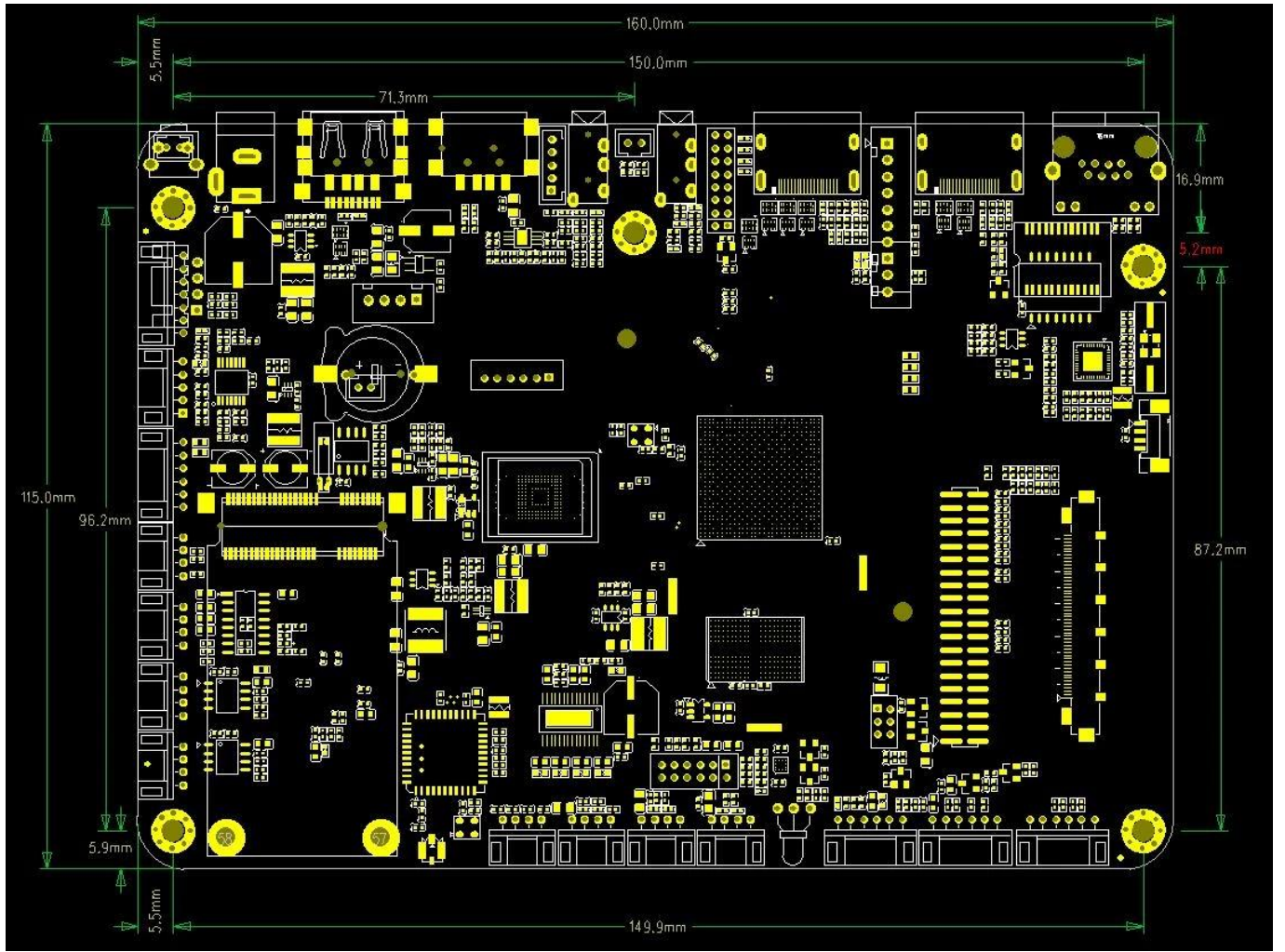
Stromversorgung	STB, 5VSB, 5V, 12V, 12pin 2,00mm
	12V / 4pin 2,54mm, 12V / 2,5DC Stecker

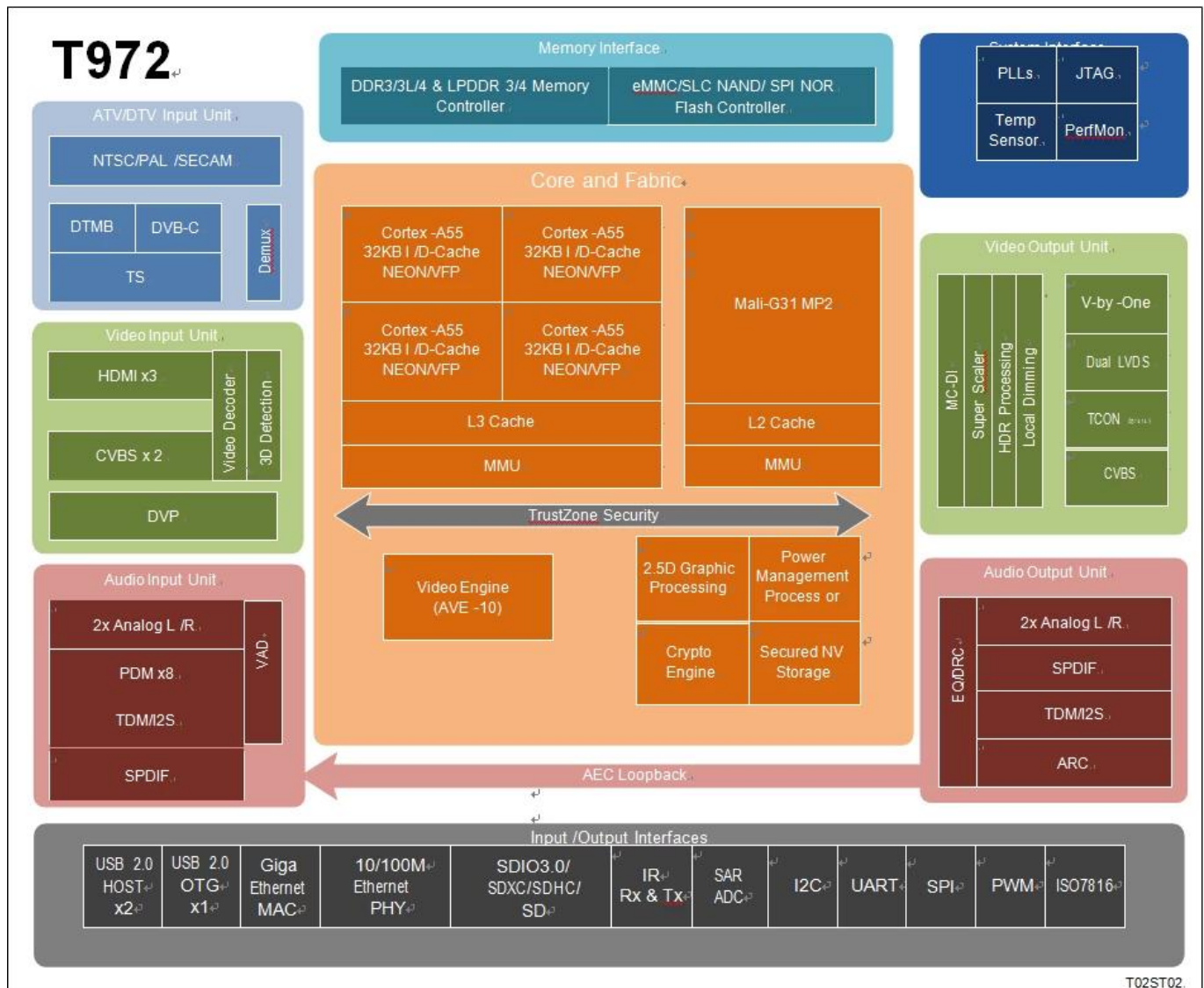
ONENUTS











T02ST02

Amlogic T972 ist ein fortschrittlicher Anwendungsprozessor, der für weltweite UHD-TV-Anwendungen entwickelt wurde. Es integriert ein leistungsstarkes CPU/GPU-Subsystem, eine erstklassige HDR-Bildverarbeitungspipeline, eine sichere 8K/4K-Video-CODEC-Engine mit allen wichtigen Peripheriegeräten und bildet so den ultimativen kostengünstigen Smart-TV-Chip. Die Hauptsystem-CPU ist eine Quad-Core-ARM-Cortex-A55-CPU mit gemeinsam genutztem L3-Cache zur Verbesserung der Systemleistung. Darüber hinaus verfügt die Cortex-A55-CPU über den NEON SIMD-Coprozessor, um die Software-Medienverarbeitungsfähigkeit zu verbessern. Das Grafiksystem besteht aus zwei Grafik-Engines und einer flexiblen Video-/Grafik-Ausgabepipeline. Die ARM Mali-G31 MP2-GPU verarbeitet alle OpenGL ES 3.2-, Vulkan 1.1- und OpenCL 2.0-Grafikprogramme, während der 2.5D-Grafikprozessor zusätzliche Skalierungs-, Alpha-, Rotations- und Farbraumkonvertierungsvorgänge übernimmt. Gemeinsam übernehmen CPU und GPU alle Betriebssystem-, Netzwerk-, Benutzeroberflächen- und spielbezogenen Aufgaben. Amlogic Video Engine (AVE-10) ist ein Subsystem, das dedizierte Hardware-Videoencoder und -Decoder verwendet, um die Cortex-A55-CPU von der gesamten Video-CODEC-Verarbeitung zu entlasten. AVE-10 ist in der Lage, Videos mit 4K2K-Auflösung innerhalb des Trusted Video Path (TVP) für sichere DRM-Anwendungen zu dekodieren. Es unterstützt alle wichtigen Videoformate, einschließlich MVC, MPEG-1/2/4, VC-1/WMV, AVS, AVS2, RealVideo, MJPEG, H.264, H.265-10, VP9-10 und auch JPEG. Die Video-/Grafikausgabepipeline umfasst HDR10, HLG und Technicolor Prime HDR-Verarbeitung, BT.2020/BT.2100-Verarbeitung, bewegungskompensierten und bewegungsadaptiven De-Interlacer, flexibel programmierbaren Superskalar, lokales Dimmen und viele

Bildverbesserungsfilter bevor das verbesserte Bild an die Videoausgänge weitergeleitet wird. Die 8-spurige V-by-One- und Zweikanal-LVDS-Schnittstelle sind für UHD/FHD-TV-Panels und die 12-spurige P2P-Schnittstelle mit internem flexiblen Timing-Steuerungsmodul verfügbar. Optional für UHD-TCON-lose Panels einschließlich CEDS, CHPI, CMPI und iSP.

Es stehen 3 HDMI 2.1-Empfängeranschlüsse sowie zwei Sätze analoger CVBS-Composite-Eingangsanschlüsse zur Verfügung. Die HDMI-Anschlüsse unterstützen HDCP 1.4/2.2 und können bis zu 4K2K HDR-Video empfangen.

Amlogic T972 integriert die ATV-Demodulatoren, die weltweite analoge TV-Standards einschließlich NTSC, PAL und SECAM vollständig unterstützen. DTV-Rundfunkströme können über den internen DTMB-Demodulator oder die Transport Stream (TS)-Schnittstelle empfangen werden. Der eingebaute drei Demux kann die TV-Streams von der seriellen Transportstream-Eingangsschnittstelle verarbeiten, die an einen externen Tuner/Demodulator angeschlossen werden kann. DVB Common Descrambler 1.0 wird zusätzlich zu den Streaming-Kryptoformaten DES, Triple DES (TDES/3DES) und AES unterstützt. Für die Anbindung an eine externe Smartcard ist ein integrierter ISO7816-Controller im Lieferumfang enthalten.

Amlogic T972 ist für Fernfeld-Sprachanwendungen mit geringem Stromverbrauch optimiert. Die leistungsstarke Haupt-CPU ermöglicht erstklassige Audio-Frontend- und Wake-Word-Algorithmen. Es verfügt außerdem über ein integriertes Modul zur Sprachaktivitätserkennung (VAD) für extrem stromsparenden Betrieb im System-Standby und eine voll-digitale MIC-Schnittstelle einschließlich PDM, TDM und I2S mit bis zu 8 Kanälen.

Der Amlogic T972 SoC integriert umfangreiche, fortschrittliche Netzwerk- und Peripherieschnittstellen, darunter einen 10/100/1000-M-Ethernet-MAC mit RGMII, 10/100-M-Ethernet-PHY, einen USB-2.0-Hochgeschwindigkeitsanschluss, einen SDIO-3.0-Controller, einen eMMC-5.0-Controller, einen SLC-NAND-Controller und mehrere SDIO /SD-Karten-Controller, UART, I2C, Hochgeschwindigkeits-SPI-PWMs und ein integrierter IR-Blaster. Die flexible und programmierbare QoS-basierte Switch-Fabric und der Speichercontroller verbinden alle Verarbeitungskerne und Peripheriegeräte miteinander und stellen eine Verbindung zum DRAM-Speicherbus her.

Es wird eine Standardentwicklungsumgebung unter Verwendung der SecureOS-, Linux- und GNU/GCC-Android-Toolkette unterstützt. Für weitere Informationen wenden Sie sich bitte an Ihren AMLOGIC-Vertriebsmitarbeiter.

CPU-Subsystem

Quad-Core-ARM-Cortex-A55-CPU

ARMv8.2-Architektur mit Neon-Erweiterungen

Einheitlicher System-L3-Cache

Erweitertes TrustZone-Sicherheitssystem

Anwendungsbasierte Verkehrsoptimierung mithilfe interner QoS-basierter Switching-Fabrics

CoreSight-Debugger-Unterstützung

3D-Grafikverarbeitungseinheit

ARM Mali-G31 MP2 GPU

4-breite Ketten, Dual-Textur-Rohr, 2x 4-breite Ausführungsmaschinen (EE)

Gleichzeitige Multi-Core-Verarbeitung

Unterstützung für OpenGL ES 3.2, Vulkan 1.1 und OpenCL 2.0

2,5-D-Grafikprozessor

Schnelle Bitblt-Engine mit zwei Eingängen und einem Ausgang

Programmierbare Rasteroperationen (ROP)

Programmierbarer mehrphasiger Skalierungsfiler

Unterstützt mehrere Videoformate 4:2:0, 4:2:2 und 4:4:4 sowie mehrere Pixelformate (8/16/24/32 Bit

Grafikebene)

Schnelle Farbraumkonvertierung

Erweiterter Anti-Flacker-Filter

Krypto-Engine

AES-Blockverschlüsselung mit 128/256-Bit-Schlüsseln, standardmäßiger 16-Byte-Blockgröße und Streaming-Modi ECB, CBC und CTR

DES/3DES-Blockverschlüsselung mit ECB- und CBC-Modi, die einen 64-Bit-Schlüssel für DES und einen 192-Bit-Schlüssel für 3DES unterstützt

Hardware-Key-Ladder-Betrieb und DVB-CSA zur Transportstromverschlüsselung

Integrierter Hardware-True-Random-Number-Generator (TRNG) und SHA-1/SHA-2-Engine

Video-/Bild-CODEC

Amlogic Video Engine (AVE-10) mit dedizierten Hardware-Decodern bis zu 4Kx2K@75fps

Video-/Bilddekodierung

VP9-Profil 2-10 bis zu 8Kx4K@24fps oder 4Kx2K@60fps

H.265 HEVC MP-10@L5.1 bis zu 8Kx4K@24fps oder 4Kx2K@60fps

AVS2-P2-Profil bis zu 4Kx2K@60fps

H.264 AVC HP@L5.1 bis zu 4Kx2K@30fps

H.264 MVC bis zu 1080P@60fps

MPEG-4 ASP@L5 bis zu 1080P@60fps (ISO-14496)

WMV/VC-1 SP/MP/AP bis zu 1080P@60fps

AVS-P16(AVS) /AVS-P2 JiZhun Profil bis zu 1080P@60fps

MPEG-2 MP/HL bis zu 1080P@60fps (ISO-13818)

MPEG-1 MP/HL bis zu 1080P@60fps (ISO-11172)

RealVideo 8/9/10 bis zu 1080P@60fps

Unterstützung für Untertitelvideos in mehreren Sprachen und in mehreren Formaten

MJPEG- und JPEG-Dekodierung mit unbegrenzter Pixelauflösung (ISO/IEC-10918)

Unterstützt JPEG-Miniaturansichten, Skalierung, Drehung und Übergangseffekte

Unterstützt die Dateiformate *.mkv, *.wmv, *.mpg, *.mpeg, *.dat, *.avi, *.mov, *.iso, *.mp4, *.rm und *.jpg

Fortschrittliche Amlogic TruLife Image Engine der 9. Generation

Unterstützt HDR10/10, HLG, Technicolor Prime HDR

Bewegungskompensierte Rauschunterdrückung und digitale 3D-Rauschunterdrückung für zufälliges Rauschen

Blockrauschen, Mückenrauschen, räumliches Rauschen, Konturrauschreduzierung

Bewegungskompensierter und bewegungsadaptiver De-Interlacer

Kanteninterpolation mit Schutz und Verarbeitung bei geringem Winkel

3:2/2:2-Pulldown und Video-on-Film (VOF)-Erkennung und -Verarbeitung

Intelligente Schärfe mit SuperScaler-Technologie einschließlich De-Contouring, De-Ring, LTI, CTI, De-Jaggy und Peaking

Lokaler Kontrast und dynamischer nichtlinearer Kontrast zur Detailverbesserung

3D-LUTs mit 17 x 17 x 17 Knoten bieten 4913 verschiedene Kontrollpunkte, die für die Anpassung kalibrierter Displays an einen Zielfarbraum geeignet sind

Hochpräzises HSL-Farbraum-basiertes Farbmanagement mit niedrigem Sättigungsschutz, unabhängiger Luminanz-/Farbton-/Sättigungsanpassung zur Erzielung einer Blau-/Grün-Verlängerung, Frishtonkorrektur und einem größeren Farbraum für Videos

Videomischer: 2 Videoebenen und 2 Grafikebenen

Unabhängige HDR-Neuzuordnung von Video- und Grafikebene

Lokale Dimmsteuerung für Hintergrundbeleuchtung mit hohen Nits

LCD-Panel-Ausgang

8-spuriger V-By-One-Ausgang mit 1, 2, 4 unterstützten Regionen, bis zu 4Kx2K 60Hz Auflösung
Zweikanaliger LVDS-Ausgang, der eine Auflösung von bis zu 1920 x 1080 und 60 Hz unterstützt
Integrierter Mini-LVDS-Ausgang (1 Port, 6 Paare)/(2 Ports, 3 Paare) mit programmierbarem HD/FHD-Timing-Controller. Optional mit einer Auflösung von bis zu 1920 x 1080 Hz
12-spuriger CEDS/CHPI/CMPI/iSP-Ausgang mit programmierbarem UHD-Timing-Controller.
Optional für UHD-TCON-loses Panel, bis zu 4Kx2K 60Hz Auflösung
Drei unabhängige Gammatabellen zur Abstimmung des LCD-Panels
Dithering-Logik zur Zuordnung zu unterschiedlichen LCD-Panel-Farbtiefen

Video-Ein-/Ausgabeschnittstelle

3x HDMI 2.1-Empfängeranschlüsse mit dynamischem HDR, ARC, HDCP 1.4/2.2, 4Kx2K@60-Eingang mit maximaler Auflösung
2x CVBS 480i/576i Standard-Definition-Eingänge
Unterstützt CVBS (PAL/NTSC) Bypass-Ausgabe
ITU 601/656 paralleler Kameraeingang unterstützt 8-Bit RGB565, CCIR656, CCIR601, YUV422, YCbCr422

Audio-CODEC und Ein-/Ausgabe

Unterstützt MP3, AAC, WMA, RM, FLAC, Ogg, Dolby DTS Audio. Optional und programmierbar mit 7.1/5.1 Downmixing
VAD mit geringem Stromverbrauch und interner AEC-Loopback-Pfad
3 integrierte TDM/PCM/I2S-Ports mit TDM/PCM-Modus bis zu 384 kHz x 32 Bit x 8 Kanälen oder 96 kHz x 32 Bit x 32 Kanälen und I2S-Modus bis zu 384 kHz x 32 Bit x 8 Kanäle
Digitale Mikrofon-PDM-Spracheingabe mit programmierbarem CIC, LPF und HPF, unterstützt bis zu 8 DMICs
Eingebauter serieller digitaler Audio-SPDIF/IEC958-Ausgang
2 analoge L/R-Eingangskanäle und 2 L/R-Ausgangskanäle
Unterstützt die gleichzeitige Ausgabe von zwei Audio-Stereokanälen mit einer Kombination aus I2SPCM
Unterstützt Audio EQ/DRC für Audiolautsprecher

TV-Demodulator

Standardkonforme ATV-Demodulatoren NTSC, NTSC-J, PAL-BG, PAL-DK1, PAL-I, PAL-DK, PAL-M, PAL-N, SE-CAM-DK2, SECAM-DK3, SECAM-L
Weltweiter analoger TV-Audiostandard: BTSC, A2, EIA-J und NICAM
Unterstützt Teletext, Untertitel, V-Chip
DTMB/DVB-C/DTV-Demodulatoren
Der eingebaute VIF-Demodulator unterstützt die Low-IF-Schnittstelle vom Tunermodul

DTV-Rundfunkschnittstelle

3x Transport Stream (TS)-Eingangsschnittstelle mit integriertem Demux-Prozessor zum Anschluss an einen externen digitalen TV-Tuner/Demodulator
Integrierte PWM-, I2C- und SPI-Schnittstellen zur Steuerung von Tuner und Demodulator
Integrierter ISO 7816-Smartcard-Controller

Speicher- und Speicherschnittstelle

32-Bit-DRAM-Speicherschnittstelle mit zwei Rängen und maximal 4 GB Gesamtadressraum
Kompatibel mit dem JEDEC-Standard DDR3-2133 /DDR3L-2133 /DDR4-2666 /LPDDR3-2133 /LPDDR4-3200 SDRAM

SDSC/SDHC/SDXC-Karte und SDIO-Schnittstelle mit 1-Bit- und 4-Bit-Datenbusbreite, die DS/HS-

Modi der Spezifikationsversion 2.x/3.x/4.x bis zu UHS-I SDR104 unterstützt
eMMC-Speicherschnittstelle mit 1/4/8-Bit-Datenbusbreite, die die Spezifikationsversion 5.0 HS400 vollständig unterstützt
SLC NAND Flash-Controller
Integrierter 4K-Bit-OTP-Speicher für sichere Schlüsselspeicherung

Netzwerkschnittstelle

IEEE 802.3 10/100/1000M Ethernet MAC mit RGMII-Schnittstelle
10/100M Ethernet PHY-Schnittstelle
WiFi/IEEE802.11-Unterstützung über USB oder SDIO
Bluetooth-Unterstützung über USB oder UART
Netzwerkschnittstelle optimiert für gemischten WIFI- und BT-Verkehr

Integrierte I/O-Controller und Schnittstellen

Dreifacher USB 2.0-Hochgeschwindigkeits-USB-I/O, zwei USB-Hosts und ein USB-OTG
Mehrere UARTs, I2Cs und PWMs SPI-Schnittstelle
Programmierbare Fernbedienungs-Eingangsschaltung und IR-Blaster-Ausgang
Eingebauter 10-Bit-SAR-ADC mit 4 Eingangskanälen
Allzweck-IOs mit integriertem Pull-Up und Pull-Down
System, Peripherie und Sonstiges Schnittstellen
Integrierte Allzweck-Timer, Zähler, DMA-Controller
24-MHz-Quarzeingang
Eingebettete Debug-Schnittstelle mit ICE/JTAG

Energieverwaltung

Mehrere interne Leistungsdomänen werden durch Software gesteuert
Mehrere Ruhemodi für CPU, System, DRAM usw.
Mehrere interne PLLs zur Anpassung der Betriebsfrequenzen
Multispannungs-I/O-Design für 1,8 V und 3,3 V

Sicherheit

Trustzone-basierte Trusted Execution Environment (TEE)
Gesicherter Start, verschlüsseltes Hardware-Selbstsetup-OTP, verschlüsseltes DRAM mit Speicherintegritätsprüfung, Hardware-Schlüsselleiter sowie interne Steuerbusse und Speicher
Getrenntes sicheres/unsicheres Entropie-True-RNG
Sicherheitskontrolle vor der Region/ID-Speicher und Elektrozaun
Hardwarebasierter Trusted Video Path (TVP) und gesicherte Inhalte (erfordert SecureOS-Software)
Gesicherte E/A und gesicherte Uhr

Paket

FCBGA, 19 mm x 19 mm, 0,65 Ball Pitch, RoHS-konform

Unser Streaming Media Player für TV, ausgestattet mit dem leistungsstarken Amlogic T972 Chip, bietet ein unvergleichliches, beeindruckendes Unterhaltungserlebnis. Deshalb ist es die ultimative Wahl für Ihre Home-Entertainment-Bedürfnisse:

1. **Überlegene Leistung:** Der Amlogic T972-Chip sorgt für eine reibungslose und reaktionsschnelle Leistung, sodass Sie nahtloses Streaming Ihrer Lieblingsinhalte ohne Verzögerungen oder Pufferung genießen können.

2. **Atemberaubende 4K-Auflösung:** Tauchen Sie ein in kristallklare Bildqualität mit Unterstützung für 4K Ultra HD-Auflösung. Sehen Sie sich Filme, Fernsehsendungen und Videos mit atemberaubender Klarheit und Detailtreue an und erwecken Sie Ihre Unterhaltung zum Leben wie nie zuvor.
3. **Vielseitige Streaming-Optionen:** Egal, ob Sie lieber von beliebten Apps wie Netflix, Hulu oder Amazon Prime Video streamen oder auf Inhalte von Ihrem lokalen Netzwerk oder USB-Speicher zugreifen möchten, unser Mediaplayer unterstützt eine breite Palette von Streaming-Optionen, die Ihren Vorlieben entsprechen.
4. **Intuitive Benutzeroberfläche:** Navigieren Sie dank der intuitiven Benutzeroberfläche ganz einfach durch Ihre Lieblings-Apps und -Inhalte. Mit einfacher Navigation und benutzerfreundlichen Bedienelementen war der Zugriff auf Ihre Lieblingsunterhaltung noch nie so bequem.
5. **Kabellose Verbindung:** Stellen Sie mit der integrierten Wi-Fi-Konnektivität mühelos eine Verbindung zu Ihrem Heimnetzwerk her. Genießen Sie stabiles und zuverlässiges kabelloses Streaming ohne lästiges Kabelgewirr, sodass Sie Ihren Mediaplayer überall in Ihrem Zuhause aufstellen können.
6. **Erweiterbarer Speicher:** Speichern Sie Ihre Medienbibliothek lokal mit Unterstützung für erweiterbare Speicheroptionen wie USB-Laufwerke oder microSD-Karten. Erweitern Sie die Speicherkapazität Ihres Mediaplayers, um alle Ihre Lieblingsfilme, Musik, Fotos und mehr aufzunehmen.
7. **Multi-Device-Casting:** Übertragen Sie Ihre Lieblingsinhalte von Ihrem Smartphone, Tablet oder Laptop mit integrierter Casting-Unterstützung direkt auf Ihren Fernsehbildschirm. Teilen Sie Fotos, Videos und Musik mit Freunden und Familie für ein noch ansprechenderes Seherlebnis.
8. **Stimmenkontrolle:** Übernehmen Sie die Kontrolle über Ihren Mediaplayer mit Sprachbefehlen mithilfe kompatibler Sprachassistenten wie Google Assistant oder Amazon Alexa. Sprechen Sie einfach Befehle, um nach Inhalten zu suchen, Einstellungen anzupassen oder die Wiedergabe zu steuern, ohne einen Finger zu rühren.
9. **Kompaktes und stilvolles Design:** Unser Mediaplayer verfügt über ein schlankes und kompaktes Design, das sich nahtlos in jedes Home-Entertainment-Setup einfügt. Sein minimalistisches Design verleiht Ihrem Wohnzimmer einen Hauch von Eleganz und spart gleichzeitig wertvollen Platz.
10. **Zuverlässige Leistung:** Unser Mediaplayer ist auf Langlebigkeit ausgelegt und auf zuverlässige Leistung und Langlebigkeit ausgelegt. Genießen Sie stundenlang ununterbrochene Unterhaltung, ohne sich Gedanken über Verlangsamungen oder technische Probleme machen zu müssen.

Erhöhen Sie Ihr Unterhaltungserlebnis mit unserem [Streaming Media Player](#) für Fernseher mit dem Amlogic T972 Chip. Mit seiner leistungsstarken Leistung, den vielseitigen Funktionen und der intuitiven Steuerung ist es der perfekte Begleiter für alle Ihre Streaming-Anforderungen.