

Provedor de soluções de caixa de TV Android, caixa de TV Android personalizada, suPortae para caixa de TV Android LED/LCD

Especificações

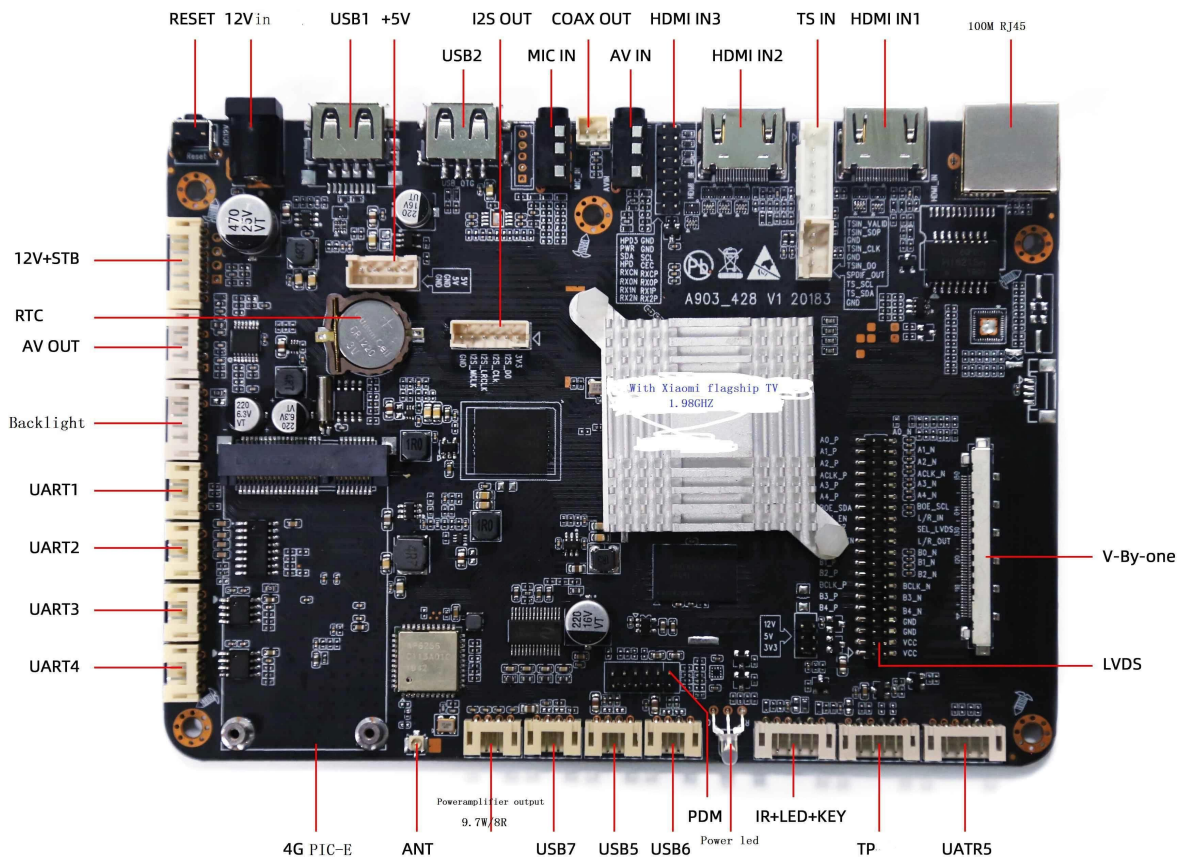
Modelo não.	Provedor de soluções de caixa de TV Android Amlogic T972
CPU	Amlogic T972 (T962X2) Quad Core ARM Cortex A55 1,98 GHz
GPU	Penta Core ARM Mail-450
BATER	DDR4 2GB/4GB (opção)
ROM	eMMC de 16 GB (pode ser expandido para 128 GB via SD/USB)
SO	Android 9.0

CODEC de vídeo e áudio

CODEC de vídeo/imagem	<ul style="list-style-type: none"> –Amlogic Video Engine (AVE-10) com decodificadores de hardware dedicados de até 4Kx2K@75fps –Decodificação de vídeo/imagem –VP9 Perfil 2-10 até 8Kx4K@24fps ou 4Kx2K@60fps –H.265 HEVC MP-10@L5.1 até 8Kx4K@24fps ou 4Kx2K@60fps –Perfil AVS2-P2 até 4Kx2K@60fps –H.264 AVC HP@L5.1 até 4Kx2K@30fps –H.264 MVC até 1080P@60fps –MPEG-4 ASP@L5 até 1080P@60fps (ISO-14496) –WMV/VC-1 SP/MP/AP até 1080P@60fps –AVS-P16(AVS) /AVS-P2 JiZhun Perfil até 1080P@60fps –MPEG-2 MP/HL até 1080P@60fps (ISO-13818) –MPEG-1 MP/HL até 1080P@60fps (ISO-11172) –RealVideo 09/08/10 até 1080P a 60fps –Suporte a vários idiomas e vários formatos de legendas de vídeo –Decodificação de resolução ilimitada de pixels MJPEG e JPEG (ISO/IEC-10918) –Suporta efeitos de miniatura, escala, rotação e transição JPEG –Suporta formatos de arquivo *.mkv,*.wmv,*.mpg, *.mpeg, *.dat, *.avi, *.mov, *.iso, *.mp4, *.rm e *.jpg
Codificação de vídeo/imagem	<ul style="list-style-type: none"> –VP9 Perfil 2-10 até 8Kx4K@24fps ou 4Kx2K@60fps –H.265 HEVC MP-10@L5.1 até 8Kx4K@24fps ou 4Kx2K@60fps –Perfil AVS2-P2 até 4Kx2K@60fps –H.264 AVC HP@L5.1 até 4Kx2K@30fps –H.264 MVC até 1080P@60fps –MPEG-4 ASP@L5 até 1080P@60fps (ISO-14496) –WMV/VC-1 SP/MP/AP até 1080P@60fps –AVS-P16(AVS) /AVS-P2 JiZhun Perfil até 1080P@60fps –MPEG-2 MP/HL até 1080P@60fps (ISO-13818) –MPEG-1 MP/HL até 1080P@60fps (ISO-11172) –RealVideo 09/08/10 até 1080P a 60fps –Suporte a vários idiomas e vários formatos de legendas de vídeo –Decodificação de resolução ilimitada de pixels MJPEG e JPEG (ISO/IEC-10918) –Suporta efeitos de miniatura, escala, rotação e transição JPEG –Suporta formatos de arquivo *.mkv,*.wmv,*.mpg, *.mpeg, *.dat, *.avi, *.mov, *.iso, *.mp4, *.rm e *.jpg
CODEC de áudio e entrada/saída	<p>Suporta MP3, AAC, WMA, RM, FLAC, Ogg, Dolby DTS Audio Opcional e programável com down-mixing 7.1/5.1</p> <p>VAD de baixa potência e caminho de loopback AEC interno</p> <p>3 portas TDM/PCM/I2S integradas com modo TDM/PCM de até 384kHz x32bits x 8ch ou 96kHzx 32bits x 32ch e modo I2S de até 384kHz x 32bits x 8ch</p> <p>Entrada de voz PDM de microfone digital com CIC, LPF e HPF programáveis, suporta até 8 DMICs</p> <p>Saída de áudio digital serial integrada SPDIF/IEC958</p> <p>2 canais de entrada analógica L/R e 2 canais de saída L/R</p> <p>Suporta saída simultânea de canal estéreo de áudio duplo com combinação de I2S PCM</p> <p>Suporta EQ/DRC de áudio para alto-falante de áudio</p>
Formato do decodificador	HD MPEG1/2/4, H.265/HEVC, HD AVC/VC-1, RM/RMVB, Xvid/DivX3/4/5/6, RealVideo8/9/10

Formato de mídia	Avi/Rm/Rmvp/Ts/Vob/Mkv/Mov/ISO/wmv/asf/flv/dat/mpg/mpeg
Formato de música	MP3/WMA/AAC/WAV/OGG/DDP/TrueHD/HD/FLAC/APE
Formato de foto	HD JPEG/BMP/GIF/PNG/TIFF
Port	
Entrada de áudio	1*3.5mm fone de ouvido
Saída de vídeo	1 * pino de linha dupla LVDS 40 pinos 2.0 mm, suporte para tela de 8 bits / 10 bits 1 * V-By-one, para escolha opcional
Entrada de vídeo	HDMI*3
Saída de áudio	4 pinos 2,5 mm 10W8Ω@2
Porta de rede	*1 RJ45 10M/100M 2.4G WIFI BT (opção WiFi de banda dupla 2.4G / 5G) Slot PCIE(4)x1
Porta USB 2.0	USB OTG * 1 (pode ser HOST) HOSPEDEIRO USB*4
Interface de luz de fundo	*2, 6 pinos 2,0 mm
Interface infravermelha	*1, 7 pinos 2,0 mm, com luz indicadora LED (verde e vermelho)
Portas de expansão	Portas seriais*4
Slot para cartão TF	*1
Slot para cartão SIM	*1
Poder	
Fonte de energia	STB, 5VSB, 5V, 12V, 12 pinos 2,00 mm 12 V / 4 pinos 2,54 mm, plugue 12 V / 2,5 CC

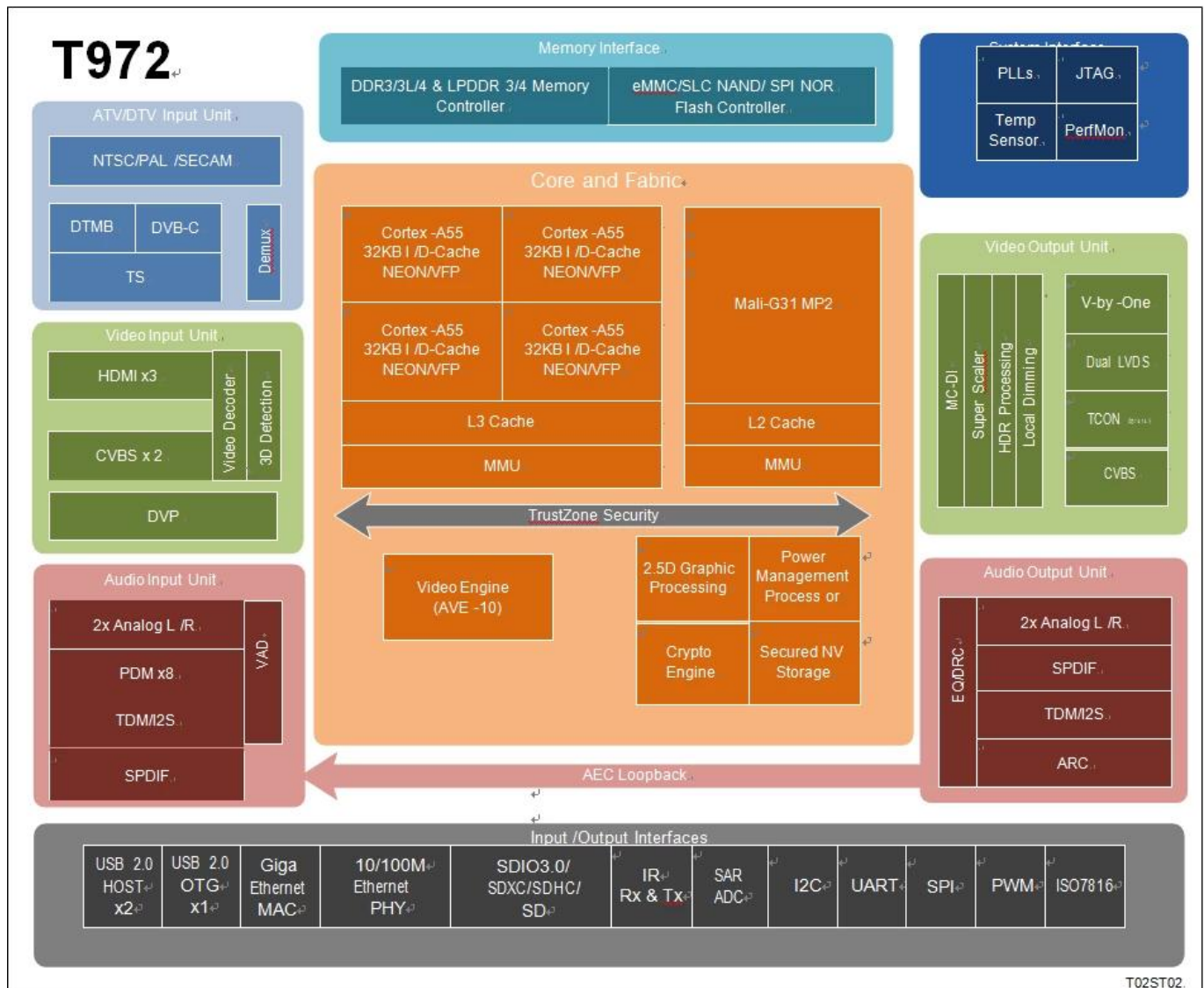
ONENUTS











T02ST02

Amlogic T972 é um processador de aplicativos avançado projetado para aplicações de TV UHD em todo o mundo. Ele integra um poderoso subsistema de CPU/GPU, um pipeline de processamento de imagem HDR de primeira classe, um mecanismo CODEC de vídeo 8K/4K seguro com todos os principais periféricos para formar o melhor chip de TV inteligente com boa relação custo-benefício. A CPU principal do sistema é uma CPU ARM Cortex-A55 quad-core com cache L3 compartilhado para melhorar o desempenho do sistema. Além disso, a CPU Cortex-A55 inclui o coprocessador NEON SIMD para melhorar a capacidade de processamento de mídia de software. O subsistema gráfico consiste em dois mecanismos gráficos e um pipeline flexível de saída de vídeo/gráfico. A GPU ARM Mali-G31 MP2 lida com todos os programas gráficos OpenGL ES 3.2, Vulkan 1.1 e OpenCL 2.0, enquanto o processador gráfico 2.5D lida com operações adicionais de escala, alfa, rotação e conversão de espaço de cores. Juntas, a CPU e a GPU lidam com todas as tarefas relacionadas ao sistema operacional, rede, interface do usuário e jogos. Amlogic Video Engine (AVE-10) é um subsistema que usa decodificadores e codificadores de vídeo de hardware dedicados para descarregar as CPUs Cortex-A55 de todo o processamento de CODEC de vídeo. O AVE-10 é capaz de decodificar vídeo com resolução 4K2K dentro do Trusted Video Path (TVP) para aplicativos DRM seguros. Suporta todos os principais formatos de vídeo, incluindo MVC, MPEG-1/2/4, VC-1/WMV, AVS, AVS2, RealVideo, MJPEG, H.264, H265-10, VP9-10 e também JPEG. O pipeline de saída de vídeo/gráficos inclui processamento HDR10, HDR10, HLG e Technicolor Prime HDR, processamento BT.2020/ BT.2100, desentrelaçamento compensado e adaptativo de movimento, superescalar programável flexível, escurecimento local e muitos filtros de aprimoramento de imagem. antes de passar a imagem aprimorada para as portas de saída de vídeo.

A interface LVDS de 8 pistas V-por-um e de canal duplo está disponível para painel de TV UHD/FHD e interface P2P de 12 pistas com módulo de controle de tempo flexível interno Opcional para painéis UHD sem TCON, incluindo CEDS, CHPI, CMPI e iSP.

Estão disponíveis 3 portas de receptor HDMI 2.1 e dois conjuntos de portas de entrada analógica composta CVBS. As portas HDMI suportam HDCP 1.4/2.2 e podem receber vídeo HDR de até 4K2K. Amlogic T972 integra os demoduladores ATV que suportam totalmente os padrões mundiais de TV analógica, incluindo NTSC, PAL e SECAM. Os fluxos de transmissão DTV podem ser recebidos pelo demodulador DTMB interno ou pela interface de transporte stream (TS). Os três demux integrados podem processar os fluxos de TV da interface de entrada do fluxo de transporte serial, que pode se conectar ao sintonizador/demodulador externo. DVB Common Descrambler 1.0 é suportado além dos formatos de criptografia de streaming DES, Triple DES (TDES/3DES) e AES. Um controlador ISO7816 integrado está incluído para interface com cartão inteligente externo.

Amlogic T972 é otimizado para aplicações de voz em campo distante de baixa potência. A poderosa CPU principal pode habilitar front-end de áudio de última geração e algoritmos de wake word. Ele também possui módulo integrado de detecção de atividade de voz (VAD) para operações de energia ultrabaixa durante o modo de espera do sistema e interface MIC totalmente digital, incluindo PDM, TDM e I2S de até 8 canais disponíveis.

Amlogic T972 SoC integra interfaces avançadas de rede e periféricos, incluindo um MAC Ethernet 10/100/1000M com RGMII, Ethernet PHY 10/100M, porta USB 2.0 de alta velocidade, controlador SDIO 3.0, controlador eMMC 5.0, controlador SLC NAND e vários SDIO Controladores de cartão /SD, UART, I2C, PWMs SPI de alta velocidade e um IR blaster integrado. A malha de comutação flexível e programável baseada em QoS e o controlador de memória unem todos os núcleos de processamento e periféricos e se conectam ao barramento de memória DRAM.

O ambiente de desenvolvimento padrão utilizando a cadeia de ferramentas SecureOS, Linux e GNU/GCC Android é suportado. Entre em contato com seu representante de vendas AMLOGIC para obter mais informações.

Subsistema de CPU

CPU ARM Cortex-A55 de quatro núcleos

Arquitetura ARMv8.2 com extensões Neon

Cache L3 do sistema unificado

Sistema de segurança avançado TrustZone

Otimização de tráfego baseada em aplicativos usando malhas de comutação internas baseadas em QoS

Suporte ao depurador CoreSight

Unidade de processamento gráfico 3D

GPU ARM Mali-G31 MP2

Warps de 4 larguras, tubo de textura duplo, 2 mecanismos de execução de 4 larguras (EE)

Processamento multi-core simultâneo

Suporte para OpenGL ES 3.2, Vulkan 1.1 e OpenCL 2.0

Processador Gráfico 2.5D

Motor bitblt rápido com entradas duplas e saída única

Operações raster programáveis (ROP)

Filtro de escala polifásico programável

Suporta vários formatos de vídeo 4:2:0, 4:2:2 e 4:4:4 e vários formatos de pixel (camada gráfica de 8/16/24/32 bits)

Conversão rápida de espaço de cores

Filtro anti-cintilação avançado

Motor criptográfico

Cifra de bloco AES com chaves de 128/256 bits, tamanho de bloco padrão de 16 bytes e modos de streaming ECB, CBC e CTR

Cifra de bloco DES/3DES com modos ECB e CBC suportando chave de 64 bits para DES e chave de 192 bits para 3DES

Operação de chave de hardware e DVB-CSA para criptografia de fluxo de transporte

Gerador de números aleatórios verdadeiros (TRNG) de hardware integrado e mecanismo

SHA-1/SHA-2

CODEC de vídeo/imagem

Amlogic Video Engine (AVE-10) com decodificadores de hardware dedicados de até 4Kx2K@75fps

Decodificação de vídeo/imagem

Perfil VP9 2-10 até 8Kx4K@24fps ou 4Kx2K@60fps

H.265 HEVC MP-10@L5.1 até 8Kx4K@24fps ou 4Kx2K@60fps

Perfil AVS2-P2 até 4Kx2K@60fps

H.264 AVC HP@L5.1 até 4Kx2K@30fps

H.264 MVC até 1080P a 60fps

MPEG-4 ASP@L5 até 1080P@60fps (ISO-14496)

WMV/VC-1 SP/MP/AP até 1080P a 60fps

AVS-P16(AVS) /AVS-P2 JiZhun Perfil até 1080P@60fps

MPEG-2 MP/HL até 1080P@60fps (ISO-13818)

MPEG-1 MP/HL até 1080P@60fps (ISO-11172)

RealVideo 09/08/10 até 1080P a 60fps

Suporte para vídeo com legendas em vários idiomas e formatos

Decodificação de resolução ilimitada de pixels MJPEG e JPEG (ISO/IEC-10918)

Suporta efeitos de miniatura, escala, rotação e transição JPEG

Suporta formatos de arquivo *.mkv, *.wmv, *.mpg, *.mpeg, *.dat, *.avi, *.mov, *.iso, *.mp4, *.rm e *.jpg

Mecanismo de imagem Amlogic TruLife avançado de 9ª geração

Suporta HDR10/10, HLG, Technicolor Prime HDR

Redução de ruído compensada por movimento e redução de ruído digital 3D para ruído aleatório

Ruído de bloqueio, ruído de mosquito, ruído espacial, redução de ruído de contorno

Desentrelaçamento compensado e adaptativo de movimento

Interpolação de borda com proteção e processamento de baixo ângulo

Suspensão 3:2/2:2 e detecção e processamento de Vídeo em Filme (VOF)

Nitidez inteligente com tecnologia SuperScaler, incluindo descontorno, dering, LTI, CTI, dejaggy, peaking

Contraste local e contraste não linear dinâmico para aprimoramento de detalhes

LUTs 3D com nós 17x17x17 fornecem 4.913 pontos de controle diferentes, que são competentes para combinar exibições calibradas com um espaço de cores de destino

Gerenciamento de cores baseado em espaço de cores HSL de alta precisão com proteção de baixa saturação, ajuste independente de luma/matiz/saturação para obter extensão de azul/verde, correção de tom fresco e gama mais ampla para vídeo

Mixer de vídeo: 2 planos de vídeo e 2 planos gráficos

Remapeamento HDR independente de vídeo e camada gráfica

Controle de escurecimento local para retroiluminação com alto brilho

Saída do painel LCD

Saída V-By-One de 8 pistas com 1, 2, 4 regiões suportadas, resolução de até 4Kx2K 60Hz
Saída LVDS de canal duplo com suporte para resolução de até 1920x1080 60Hz
Saída mini-LVDS integrada (1 porta 6 pares)/(2 portas 3 pares) com controlador de temporização HD/FHD programável Opcional com resolução de até 1920x1080Hz
Saída CEDS/CHPI/CMPI/iSP de 12 pistas com controlador de temporização UHD programável Opcional para painel UHD sem TCON, resolução de até 4Kx2K 60Hz
Três tabelas Gamma independentes para ajuste do painel LCD
Lógica de pontilhamento para mapeamento para diferentes profundidades de cores do painel LCD

Interface de entrada/saída de vídeo

3x portas de receptor HDMI 2.1 com entrada de resolução máxima Dynamic HDR, ARC, HDCP 1.4 /2.2, 4Kx2K @ 60
2 entradas de definição padrão CVBS 480i/576i
Suporta saída bypass CVBS (PAL/NTSC)
Entrada de câmera paralela ITU 601/656 com suporte para RGB565 de 8 bits, CCIR656, CCIR601, YUV422, YCbCr422

CODEC de áudio e entrada/saída

Suporta MP3, AAC, WMA, RM, FLAC, Ogg, Dolby DTS Audio Opcional e programável com down-mixing 7.1/5.1
VAD de baixa potência e caminho de loopback AEC interno
3 portas TDM/PCM/I2S integradas com modo TDM/PCM de até 384kHz x32bits x 8ch ou 96kHz x 32bits x 32ch e modo I2S de até 384kHz x 32bits x 8ch
Entrada de voz PDM de microfone digital com CIC, LPF e HPF programáveis, suporta até 8 DMICs
Saída de áudio digital serial integrada SPDIF/IEC958
2 canais de entrada analógica L/R e 2 canais de saída L/R
Suporta saída simultânea de canal estéreo de áudio duplo com combinação de I2S PCM
Suporta EQ/DRC de áudio para alto-falante de áudio

Demodulador de TV

Demoduladores ATV compatíveis com os padrões NTSC, NTSC-J, PAL-BG, PAL-DK1, PAL-I, PAL-DK, PAL-M, PAL-N, SE-CAM-DK2, SECAM-DK3, SECAM-L
Padrão mundial de áudio de TV analógica: BTSC, A2, EIA-J e NICAM
Suporta Teletexto, Close Caption, V-chip
Demoduladores DTMB/DVB-C/DTV
O demodulador VIF integrado suporta interface de baixo IF do módulo sintonizador

Interface de transmissão DTV

Interface de entrada 3x Transport stream (TS) com processador demux integrado para conexão com sintonizador/demodulador de TV digital externo
Interfaces PWM, I2C e SPI integradas para controlar sintonizador e demodulador
Controlador de cartão inteligente ISO 7816 integrado

Interface de memória e armazenamento

Interface de memória DRAM de 32 bits com classificação dupla e espaço de endereço total máximo de 4 GB
Compatível com padrão JEDEC DDR3-2133 /DDR3L-2133 /DDR4-2666 /LPDDR3-2133 /LPDDR4-3200SDRAM
Cartão SDSC/SDHC/SDXC e interface SDIO com largura de barramento de dados de 1 e 4 bits, suportando especificações da versão 2.x/3.x/4.x, modos DS/HS até UHS-I SDR104
Interface de memória eMMC com largura de barramento de dados de 1/4/8 bits, suportando

totalmente a versão 5.0 HS400 das especificações
Controlador SLC NAND Flash
Memória OTP de 4K bits integrada para armazenamento seguro de chaves

Interface de rede

IEEE 802.3 10/100/1000M Ethernet MAC com interface RGMII
Interface Ethernet PHY 10/100M
Suporte WiFi/IEEE802.11 via USB ou SDIO
Suporte Bluetooth via USB ou UART
Interface de rede otimizada para tráfego misto de WIFI e BT

Controladores e interfaces de E/S integrados

E/S USB tripla USB 2.0 de alta velocidade, dois hosts USB e um USB OTG
Múltiplas interfaces UARTs, I2Cs e PWMs SPI
Circuito de entrada de controle remoto programável e saída IR-blaster
ADC SAR de 10 bits integrado com 4 canais de entrada
IOs de uso geral com pull up e pull down integrados
Sistema, Periféricos e Diversos. Interfaces
Temporizadores, contadores e controladores DMA integrados de uso geral
Entrada de cristal de 24 MHz
Interface de depuração incorporada usando ICE/JTAG

Gerenciamento de energia

Vários domínios de energia internos controlados por software
Vários modos de suspensão para CPU, sistema, DRAM, etc.
Vários PLLs internos para ajustar as frequências operacionais
Design de E/S multitensão para 1,8 V e 3,3 V

Segurança

Ambiente de execução confiável baseado em zona confiável (TEE)
Inicialização segura, OTP de autoconfiguração de hardware criptografado, DRAM criptografada com verificador de integridade de memória, escada de chave de hardware e barramentos de controle interno e armazenamento
Entropia verdadeira separada segura/não segura RNG
Controle de segurança de memória pré-região/ID e cerca elétrica
Trusted Video Path (TVP) baseado em hardware e conteúdo seguro (precisa do software SecureOS)
IO seguro e relógio seguro

Pacote

FCBGA, 19 mm x 19 mm, arremesso de bola de 0,65, compatível com RoHS

Bem-vindo às nossas soluções Android TV Box de última geração, projetadas para elevar sua experiência de entretenimento doméstico com recursos contínuos de streaming, jogos e navegação. Como fornecedor líder do setor, nos orgulhamos de oferecer Android TV Boxes personalizáveis com suporte para telas LED/LCD, garantindo compatibilidade com uma ampla variedade de TVs e monitores.

Principais recursos de nossas soluções Android TV Box:

1. **Opções de personalização:** personalize seu Android TV Box para atender às suas necessidades e preferências específicas com recursos personalizáveis, como capacidade de armazenamento, tamanho de RAM, especificações do processador e opções de conectividade. Se você precisa de armazenamento adicional para arquivos de mídia ou conectividade de alta velocidade para jogos e streaming, nossas soluções personalizáveis têm o que você precisa.
2. **Suporte para exibição de alta qualidade:** desfrute de visuais impressionantes e qualidade de imagem nítida com suporte para telas LED/LCD, permitindo que você experimente seu conteúdo favorito em cores vibrantes e detalhes nítidos. Esteja você transmitindo filmes, jogando ou navegando na web, nosso Android TV Box garante uma experiência de visualização envolvente.
3. **Desempenho poderoso:** Experimente um desempenho suave e sem atrasos com processadores poderosos, ampla RAM e recursos gráficos avançados. Nossas Android TV Boxes estão equipadas para lidar com tarefas multitarefa, jogos, streaming e produtividade com facilidade, proporcionando desempenho rápido e responsivo.
4. **Conectividade versátil:** mantenha-se conectado a uma variedade de dispositivos e redes com opções versáteis de conectividade, incluindo Wi-Fi, Ethernet, Bluetooth, portas USB, saída HDMI e muito mais. Conecte perfeitamente periféricos como teclados, mouses, controladores, dispositivos de armazenamento e monitores externos para obter funcionalidade aprimorada.
5. **Capacidades de streaming e jogos:** transmita seus filmes, programas de TV e vídeos favoritos em alta definição com suporte para plataformas de streaming populares como Netflix, Hulu, Amazon Prime Video e YouTube. Além disso, desfrute de experiências de jogo envolventes com acesso a uma ampla variedade de jogos e aplicativos de jogos para Android.
6. **Interface amigável:** navegue pelos menus, aplicativos e configurações sem esforço com uma interface amigável e controle remoto intuitivo. Personalize sua tela inicial, organize aplicativos e acesse conteúdo com facilidade, tornando sua experiência de entretenimento conveniente e agradável.
7. **Atualizações regulares de software:** aproveite atualizações regulares de software e patches de segurança para garantir desempenho ideal, compatibilidade com novos aplicativos e serviços e proteção contra vulnerabilidades de segurança.
8. **Durável e confiável:** Nossas soluções Android TV Box são construídas para durar, apresentando construção durável, componentes confiáveis e testes de qualidade rigorosos para garantir desempenho e confiabilidade a longo prazo.

Benefícios de escolher nossas soluções Android TV Box:

1. **Soluções Personalizadas:** personalize seu Android TV Box para atender às suas necessidades específicas, seja para entretenimento doméstico, jogos, produtividade ou aplicativos de negócios.
2. **Experiência de visualização aprimorada:** desfrute de imagens envolventes e de alta qualidade com suporte para telas LED/LCD, proporcionando qualidade de imagem impressionante e cores vibrantes.
3. **Conectividade perfeita:** mantenha-se conectado a uma variedade de dispositivos e redes para streaming, jogos, navegação e produtividade contínuos.
4. **Opções versáteis de entretenimento:** acesse uma ampla variedade de plataformas de streaming, aplicativos, jogos e conteúdo para atender a diversas preferências de entretenimento.
5. **Desempenho confiável:** experimente um desempenho suave e responsivo para tarefas de streaming, jogos, multitarefa e produtividade, graças a poderosos componentes de hardware e software otimizado.
6. **Fácil configuração e uso:** Configure sua Android TV Box de forma rápida e fácil e desfrute de uma interface amigável para navegação e personalização sem esforço.

7. **Atualizações e suporte regulares:** receba atualizações regulares de software, aprimoramentos de recursos e suporte contínuo para garantir que seu Android TV Box permaneça atualizado e seguro.

Atualize seu sistema de entretenimento doméstico com nosso personalizável [Soluções de caixa de TV Android](#), com suporte para telas LED/LCD e uma série de recursos avançados para uma experiência de visualização incomparável. Transforme sua TV em um hub inteligente para streaming, jogos, navegação e muito mais e aproveite a flexibilidade e conveniência de nossas soluções Android TV Box. Experimente o futuro do entretenimento conosco hoje!